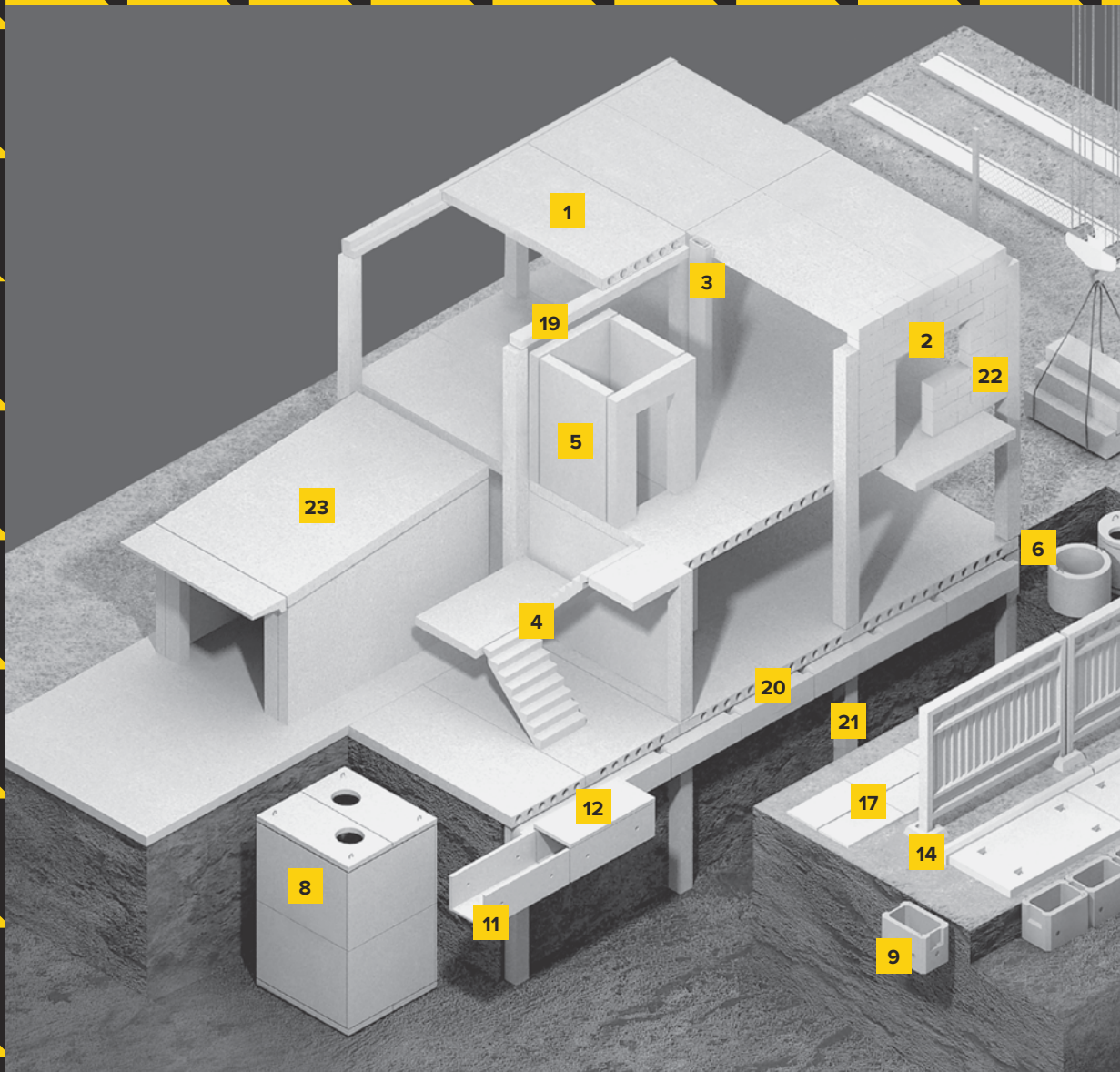


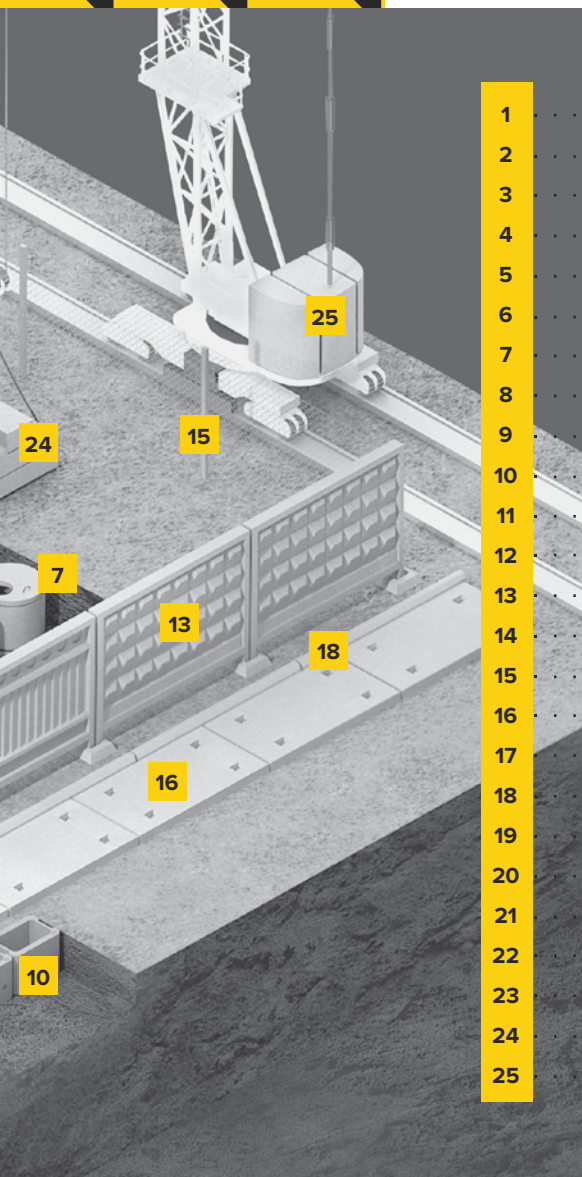
Залізо- бетонні вироби

Каталог
продукції
2019



БЕТОН
ВІД КОВАЛЬСЬКОЇ





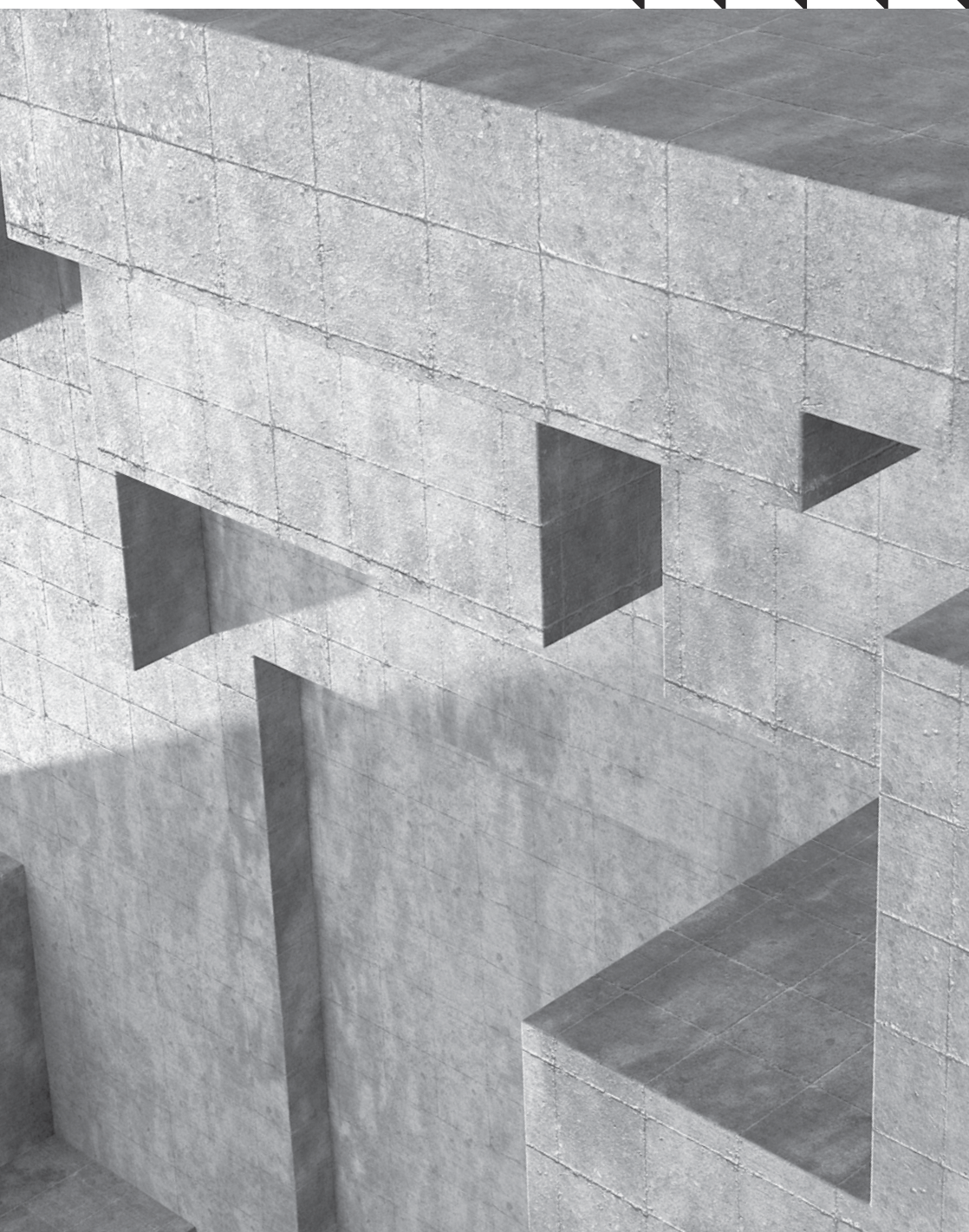
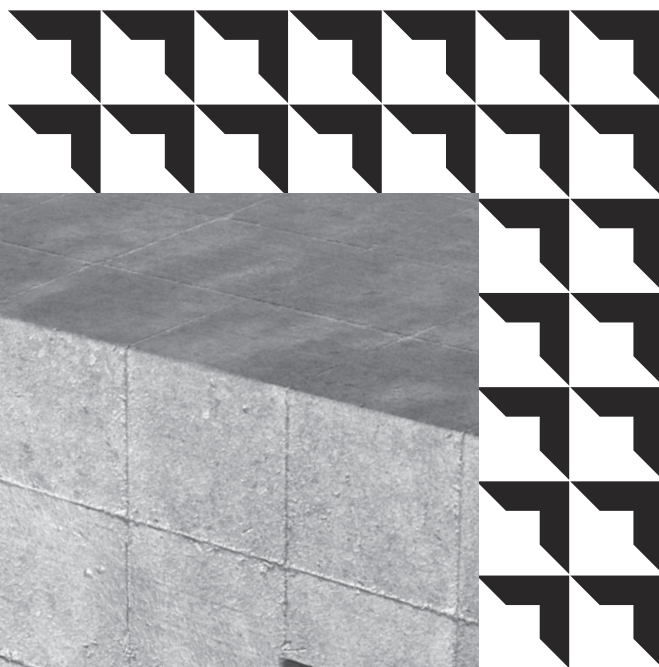
- 1 Плити перекриття
- 2 Перетинки
- 3 Вентиляційні блоки
- 4 Сходові системи
- 5 Ліфтові шахти
- 6 Кільця для колодязів
- 7 Кришки та днища для колодязів
- 8 Плити теплокамер
- 9 Кабельні блоки
- 10 Зливоприймач
- 11 Лотки інженерних мереж
- 12 Плити перекриття лотків
- 13 Панелі огорожі
- 14 Фундаменти панелей огорожі
- 15 Стовпчики
- 16 Дорожні плити
- 17 Тротуарні плити
- 18 Бортові камені
- 19 Прогони
- 20 Фундаментні блоки
- 21 Палі забивні
- 22 Блоки будівельні стінові та перегородочні
- 23 Гараж
- 24 Контрольні ваги кранові
- 25 Баласт крановий

Зміст

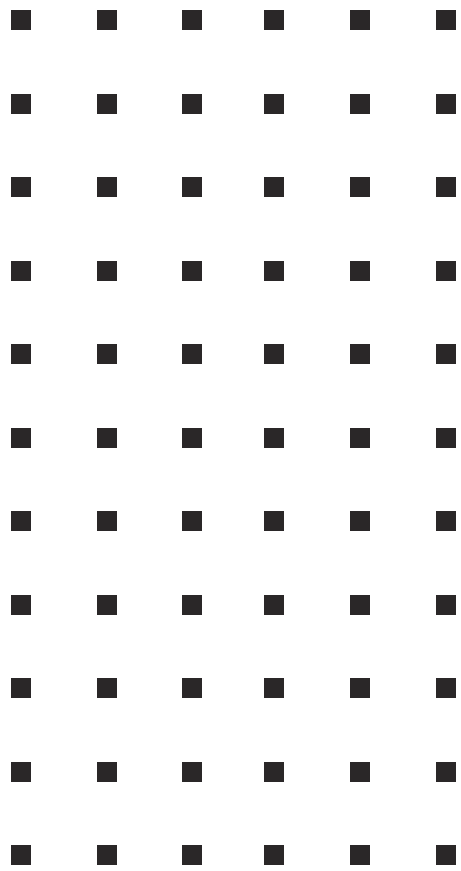
Плити перекриття	08
Багатопорожнинні серійні	
Багатопорожнинні, виготовлені за технологією безопалубного формування	10
Перетинки	12
Балочні	
Брусківі та плитні	
Вентиляційні блоки	16
Для споруд висотністю до 25 поверхів	
Для споруд висотністю до 10 поверхів	
Магістральні	
Сходові системи	20
Сходові марші	
Східці бетонні	
Сходовий майданчик	
Ліфтові шахти	23
Тип 1-100	
Тип 1-120	
Тип 2-120	
Тип 3-120	
Інженерні мережі	
Кільця для колодязів	24
Кришки та днища для колодязів	24
Плити теплокамер	26
Зливоприймач	28
Кабельні блоки	28
Лотки інженерних мереж	29
Плити перекриття лотків	30
Елементи огорожі	31
Панелі огорожі	
Фундаменти панелей огорожі	
Стовпчики	
Вироби для доріг і тротуарів	
Дорожні плити	33
Тротуарні плити	33
Бортові камені	35
Прогони	36
Прямокутні	
Таврові	
Однополичні	
Фундаментні блоки	38
Палі забивні	40
Будівельні блоки	
Бетонні	42
Керамзитобетонні	43
Гараж	44
Контрольні ваги кранові та баласт крановий	45
Індивідуальні замовлення	45
Контактна інформація	46



БЕТОН
ВІД КОВАЛЬСЬКОЇ



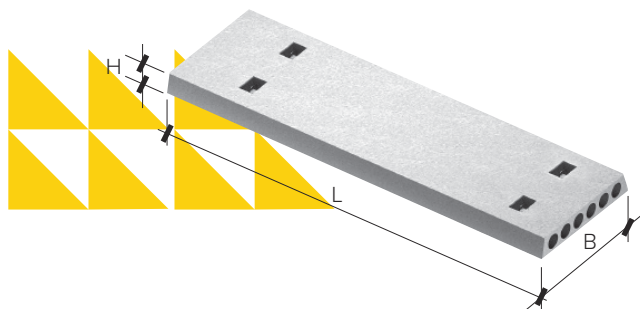




Плити перекриття

ПЛИТИ ПЕРЕКРИТТЯ БАГАТОПОРОЖНИННІ СЕРІЙНІ

серія 1.141-1 вип. 60, 63; серія 1.041.1-3 вип. 5;
серія 1.090.1-1/88; серія 1.241-1 вип. 39;
ДСТУ Б.В.2.6-53:2008



Плити перекриття використовуються у житлових, громадських та адміністративно-побутових будівлях зі стінами із цегли або бетонних блоків, що зводяться у звичайних умовах будівництва.

БАГАТОПОРОЖНИННІ СЕРІЙНІ

Марка виробу	Розрахункове навантаження, кгс/м ²	Розміри, мм			Клас бетону	Об'єм бетону, м ³	Маса виробу, кг
		L	B	H			
ПК 90-15-8	800	8980	1490	220	B30	2,940	4250
ПК 90-12-8	800	8980	1190	220	B30	2,350	3200
ПК 72-15-8	800	7280	1490	220	B25	2,330	3400
ПК 72-12-8	800	7280	1190	220	B25	1,880	2575
ПК 68,5-15-8	800	6850	1490	220	B30	2,230	3225
ПК 68,5-12-8	800	6850	1190	220	B25	1,790	2480
ПК 63-15-8	800	6280	1490	220	B15	2,030	3000
ПК 63-12-8	800	6280	1190	220	B15	1,640	2250
ПК 60-15-8	800	5980	1490	220	B15	1,940	2850
ПК 60-12-8	800	5980	1190	220	B15	1,570	2150

Марка виробу	Розрахункове навантаження, кгс/м ²	Розміри, мм			Клас бетону	Об'єм бетону, м ³	Маса виробу, кг
		L	B	H			
ПК 56,5-15-8	800	5650	1490	220	B20	1,850	2700
ПК 56,5-12-8	800	5650	1190	220	B20	1,480	2030
ПК 54-15-8	800	5380	1490	220	B15	1,740	2570
ПК 54-12-8	800	5380	1190	220	B15	1,410	1950
ПК 51-15-8	800	5080	1490	220	B15	1,640	2425
ПК 51-12-8	800	5080	1190	220	B15	1,330	1850
ПК 48-15-8	800	4780	1490	220	B15	1,550	2300
ПК 48-12-8	800	4780	1190	220	B15	1,250	1750
ПК 42-15-8	800	4180	1490	220	B15	1,350	2025
ПК 42-12-8	800	4180	1190	220	B15	1,090	1550
ПК 36-15-8	800	3580	1490	220	B15	1,160	1750
ПК 36-12-8	800	3580	1190	220	B15	0,940	1380
ПК 30-15-8	800	2980	1490	220	B15	0,970	1475
ПК 30-12-8	800	2980	1190	220	B15	0,780	1180
ПК 27-15-8	800	2680	1490	220	B15	0,870	1325
ПК 27-12-8	800	2680	1190	220	B15	0,700	1080
ПК 26.5-15-8	800	2650	1490	220	B15	0,850	1320
ПК 26.5-12-8	800	2650	1190	220	B15	0,690	1030
ПК 24-15-8	800	2380	1490	220	B15	0,770	1200
ПК 24-12-8	800	2380	1190	220	B15	0,620	980

Примітка. Виробництво плит довжиною від 2400 мм до 9000 мм можливе також із навантаженням 1250 кгс/м².
За індивідуальним замовленням виготовляємо плити проміжних довжин із кроком 100 мм та одним косим торцем із кутом 45°.

Робоча арматура плит:
– А800 (напружена окремими стрижнями)
– А500 С (ненапружена зварними сітками)
– Вогнетривкість REI 45

ПЛИТИ ПЕРЕКРИТТЯ БАГАТОПОРОЖНИННІ, ВИГОТОВЛЕНІ ЗА ТЕХНОЛОГІЄЮ БЕЗОПАЛУБНОГО ФОРМУВАННЯ

РК 2.6-26.61-23887589.2012,
02.059.04-16, ДСТУ Б.В.2.6-53:2008,
ДСТУ Б.В.2.6-2:2009, ДСТУ
Б.В.2.7-43-96

Наше підприємство виготовляє широкий асортиментний ряд плит перекриття методом екструзії на сучасній технологічній лінії безопалубного формування компанії Nordimpianti System S.r.l. (Італія). Це багатопорожнинні попередньо напружені плити, виготовлені з важкого бетону методом стендового екструзійного безперервного формування*.

Плити перекриття безопалубного формування можуть використовуватися для облаштування несучих конструктивних елементів перекриття і покриття будівель та споруд різного призначення.

Плити, виготовлені методом екструзії, використовують у будівництві житлових та промислових об'єктів з несучими стінами із цегли або блоків, а також в каркасних і каркасно-монолітних спорудах.

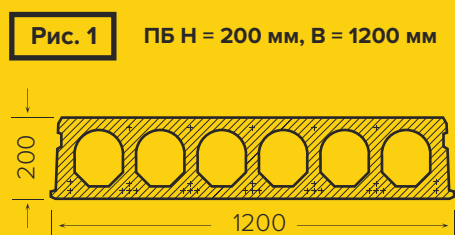
Плити можуть використовуватися в якості перекриття у будинках, що зводяться згідно з діючими проектними вимогами. Вони є альтернативою плитам, виготовленим за агрегатно-поточною або конвеєрною технологією.

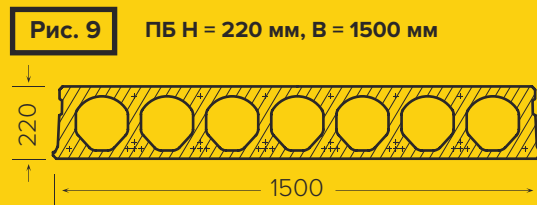
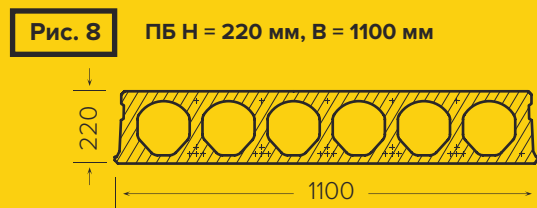
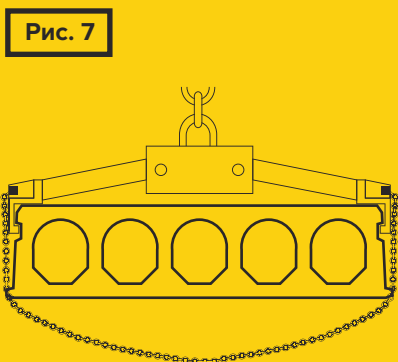
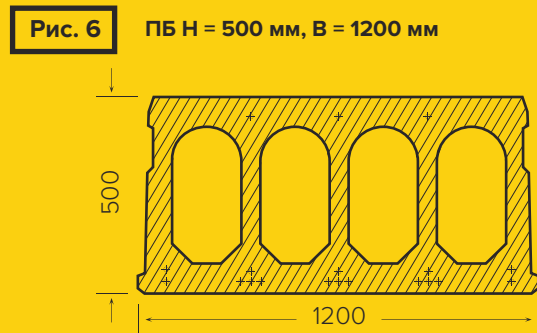
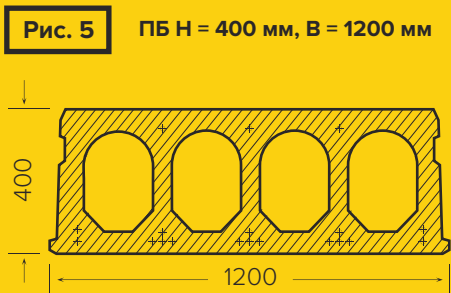
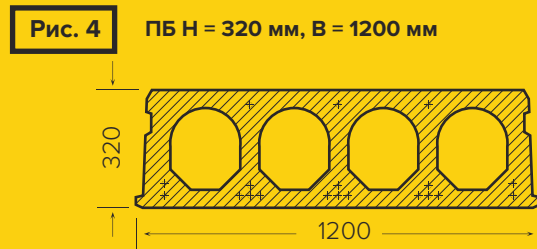
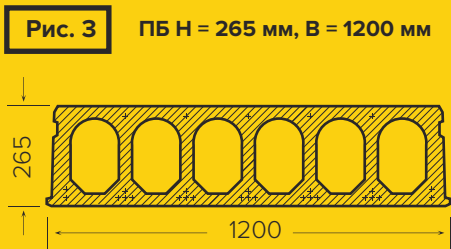
Плити виготовляються з важкого бетону відповідно до ДСТУ Б.В.2.7-43-96, середньої щільності від 2200 до 2500 кг/м³ та класу за міцністю на стиск від В30 до В50.

ДОВЖИНА ПЛИТ В ЗАЛЕЖНОСТІ ВІД ТОВЩИНИ МОЖЕ БУТИ НАСТУПНА:

Рис. 1	Товщина 200 мм	до 8,0 м
Рис. 2	Товщина 220 мм	до 9,3 м
Рис. 3	Товщина 265 мм	до 11,5 м
Рис. 4	Товщина 320 мм	до 14,5 м
Рис. 5	Товщина 400 мм	до 17,5 м
Рис. 6	Товщина 500 мм	до 20,0 м

* Екструзія (виштовхування) — технологія виготовлення залізобетонних виробів шляхом протискування бетонного розчину крізь формоутворюючі отвори.





Прийнята ширина плити — 1200 та 1500 мм. Характеристичні значення рівномірно розподілених тимчасових навантажень на плити (без врахування власної ваги плит), в залежності від їх довжини та товщини, коливаються від 250 кгс/м² до 2000 кгс/м².

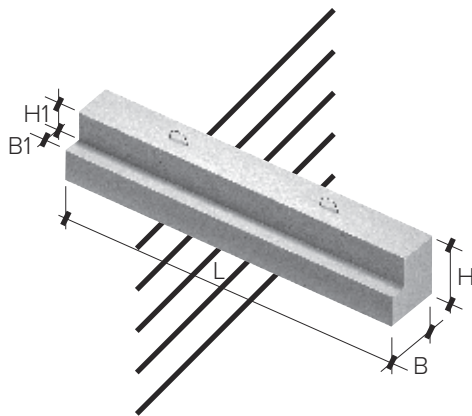
При підйманні та проведенні монтажних робіт з безпетлевими плитами застосовуються спеціальні траверси з кліщовими захоплюючими пристроями. В асортименті підприємства наявні плити, оздоблені петлями.

Примітка. Приклад умовного позначення плит: ПБ 95.12.32-8,5К7 в (320/Б) — плита безперервного формування типу ПБ завдовжки 9480 мм, завширшки 1200 мм, заввишки 320 мм, розрахована під розрахункове навантаження 8,5 кН/м², виготовлена з важкого бетону, армована напружуваними сталевими арматурними канатами К7, варіант армування Б.

Перетинки

ПЕРЕТИНКИ БАЛОЧНІ

серія 1.038.1-1 вип. 3, 12

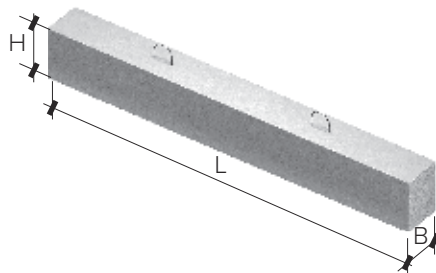
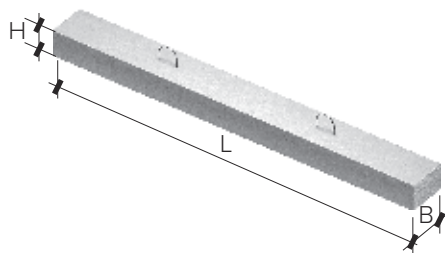


Перетинки балочні призначені для перекриття отворів в цегляних стінах житлових будинків (вип. 3) і промислових будівель з обпиранням на полицю плит перекриття (вип. 12) в звичайних умовах будівництва.

Перетинки виготовляються з важкого бетону класу В15. Марка по морозостійкості повинна призначатися в залежності від умов експлуатації перетинки в будівлях і має бути не менше марок, зазначених у таблиці обов'язкового додатку ДСТУ Б.В.2.6-55:2008 відповідно до вимог ДСТУ Б.В.2.6-97:2009.

ПЕРЕТИНКИ БРУСКОВІ ТА ПЛИТНІ

серія 1.038.1-1 вип.1, 2, 4, 5



Перетинки брускові та плитні залізобетонні призначені для перекриття отворів в стінах з цегли житлових будівель в звичайних умовах будівництва.

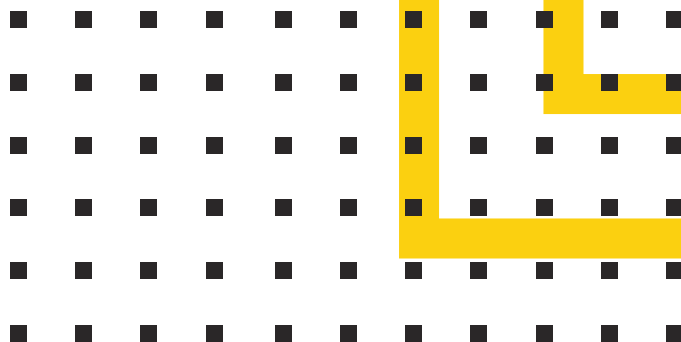
Перетинки виготовляються з важкого бетону класу В15. Марка по морозостійкості може призначатися в залежності від умов експлуатації і зазначатися у технічній документації замовника.

ПЕРЕТИНКИ БАЛОЧНІ

Марка виробу	Розрахункове навантаження, кгс/м ²	Розміри, мм			Клас бетону	Об'єм бетону, м ³	Маса виробу, кг	Мін. розмір обпирання, мм
		L	B / B1	H / H1				
2ПГ 39-31	3200	3890	250 / 120	440 / 220	B15	0,317	800	230
2ПГ 42-31	3200	4150	250 / 120	440 / 220	B15	0,333	845	250
2ПГ 44-31	3200	4410	250 / 120	440 / 220	B15	0,359	900	250
2ПГ 48-31	3200	4800	250 / 120	440 / 220	B15	0,391	980	300
6ПГ 44-40	4100	4410	380 / 250	440 / 220	B15	0,611	1530	250
6ПГ 60-31	3200	5980	380 / 250	440 / 220	B15	0,826	2070	300
5ПГ 35-17	1690	3500	380 / 250	290 / 150	B15	0,320	800	250
5ПГ 35-37	3800	3500	380 / 250	290 / 150	B15	0,320	800	250

Примітка. Марка складається з літерно-цифрових груп:

- тип перетинки;
- ПГ — перетинка балочна Г-подібна;
- довжина в дм з округленням до цілого числа;
- розрахункове навантаження в кгс/м² з урахуванням власної ваги.



ПЕРЕТИНКИ БРУСКОВІ

Марка виробу	Розрахункове навантаження, КГС/М ²	Розміри, ММ			Клас бетону	Об'єм бетону, М ³	Маса виробу, КГ	Мін. розмір обпирання, ММ
		L	B	H				
1ПБ 10-1	100	1030	120	65	B15	0,008	20	100
1ПБ 13-1	150	1290	120	65	B15	0,010	25	100
1ПБ 16-1	150	1550	120	65	B15	0,012	30	100
2ПБ 10-1-п	100	1030	120	140	B15	0,017	43	100
2ПБ 13-1-п	150	1290	120	140	B15	0,022	54	100
2ПБ 16-2-п	250	1550	120	140	B15	0,026	65	100
2ПБ 17-2-п	250	1680	120	140	B15	0,028	70	100
2ПБ 19-3-п	300	1940	120	140	B15	0,033	81	100
2ПБ 22-3-п	350	2200	120	140	B15	0,037	92	100
2ПБ 25-3-п	350	2460	120	140	B15	0,041	103	100
2ПБ 26-4-п	400	2590	120	140	B15	0,044	109	100
2ПБ 29-4-п	400	2850	120	140	B15	0,048	120	100
2ПБ 30-4-п	400	2980	120	140	B15	0,050	125	150
3ПБ 18-8-п	800	1810	120	220	B15	0,048	119	170
3ПБ 21-8-п	800	2070	120	220	B15	0,055	137	170
3ПБ 25-8-п	800	2460	120	220	B15	0,065	162	170
3ПБ 27-8-п	800	2720	120	220	B15	0,072	180	170
3ПБ 30-8-п	800	2980	120	220	B15	0,079	197	210
3ПБ 34-4-п	400	3370	120	220	B15	0,089	220	100
3ПБ 36-4-п	400	3630	120	220	B15	0,096	240	100
3ПБ 39-8-п	800	3890	120	220	B15	0,103	257	210
3ПБ 13-37-п	3800	1290	120	220	B15	0,034	85	170
3ПБ 16-37-п	3800	1550	120	220	B15	0,041	102	170
3ПБ 18-37-п	3800	1810	120	220	B15	0,048	119	200

Марка виробу	Розрахункове навантаження, кгс/м ²	Розміри, мм			Клас бетону	Об'єм бетону, м ³	Маса виробу, кг	Мін. розмір обпирання, мм
		L	B	H				
5ПБ 18-27-п	2800	1810	250	220	B15	0,100	250	170
5ПБ 21-27-п	2800	2070	250	220	B15	0,114	285	230
5ПБ 25-37-п	3800	2460	250	220	B15	0,135	338	230
5ПБ 27-37-п	3800	2720	250	220	B15	0,150	375	230
5ПБ 30-37-п	3800	2980	250	220	B15	0,164	410	230
5ПБ 34-20-п	2000	3370	250	220	B15	0,185	463	230
5ПБ 36-20-п	2000	3630	250	220	B15	0,200	500	230

ПЕРЕТИНКИ ПЛИТНІ

2ПП 14-4	400	1420	380	140	B15	0,076	189	100
2ПП 17-5	500	1680	380	140	B15	0,089	223	100
2ПП 18-5	550	1810	380	140	B15	0,096	241	100
2ПП 21-6	650	2070	380	140	B15	0,110	275	100
2ПП 23-7	750	2330	380	140	B15	0,124	310	100
2ПП 25-8	850	2460	380	140	B15	0,131	325	100
3ПП 14-71	7200	1420	380	220	B15	0,119	297	170
3ПП 16-71	7200	1550	380	220	B15	0,130	325	170
3ПП 18-71	7200	1810	380	220	B15	0,151	378	170
3ПП 21-71	7200	2070	380	220	B15	0,173	433	170
3ПП 27-71	7200	2720	380	220	B15	0,227	568	230
3ПП 30-10	1000	2980	380	220	B15	0,249	623	100

Примітка. Марка складається з літерно-цифрових груп:

- тип перетинки;
- ПБ та ПП - перетинка брускова та плитна;
- довжина в дм з округленням до цілого числа;
- розрахункове навантаження в кгс/м² з урахуванням власної ваги.

Вентиляційні блоки

**ВЕНТИЛЯЦІЙНІ БЛОКИ
ДЛЯ СПОРУД ВИСОТНІСТЮ
ДО 25 ПОВЕРХІВ**

креслення ТД-785

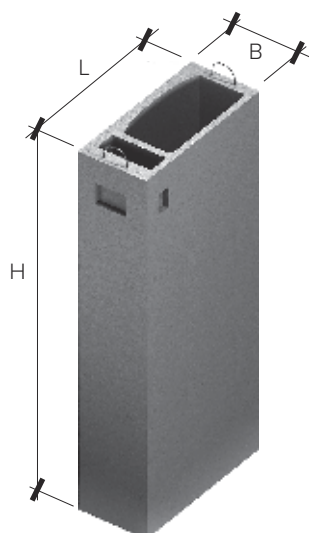


Рис. 1

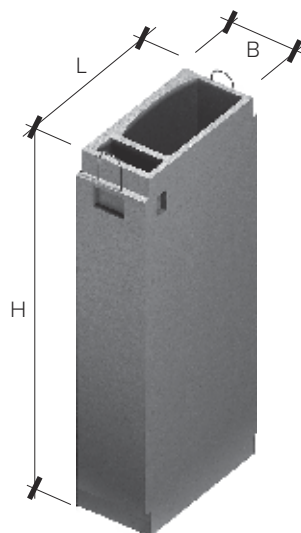
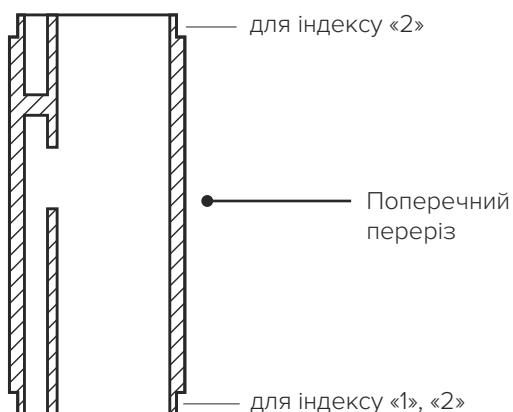
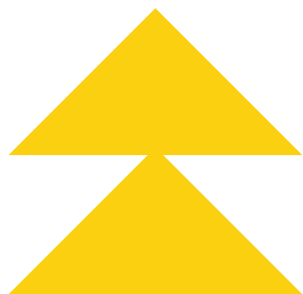


Рис. 2

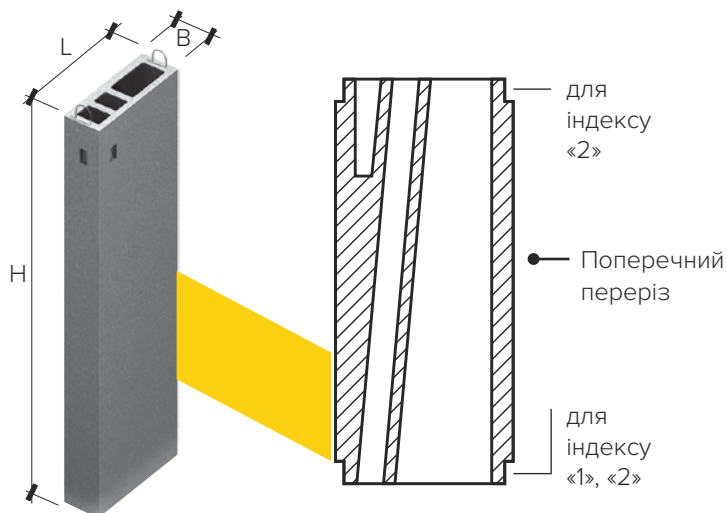
Універсальні вентиляційні блоки призначені для влаштування систем вентиляції в житлових будинках поверховістю до 25 поверхів. Вентиляційні блоки ВБ-3 призначені для влаштування систем вентиляції в санвузлах, а вентиляційні блоки ВБ-4 призначені для влаштування систем вентиляції в кухнях. Вентиляційні блоки мають відбиток з трьох сторін, тобто універсальні для підключення.



ВЕНТИЛЯЦІЙНІ БЛОКИ ДЛЯ СПОРУД ВИСОТНІСТЮ ДО 10 ПОВЕРХІВ

креслення ТД-685

Вентиляційні блоки призначені для влаштування систем вентиляції в житлових будинках поверховістю до 10 поверхів. Складаються з магістрального каналу, в який через поверх підключаються внутрішньоквартирні канали.

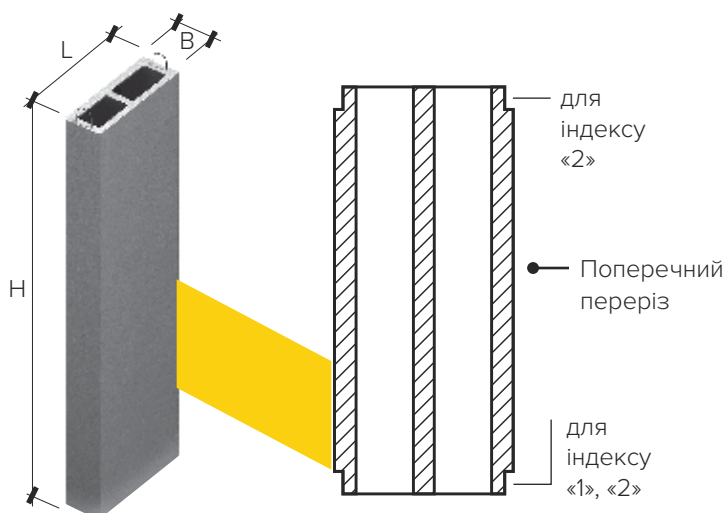
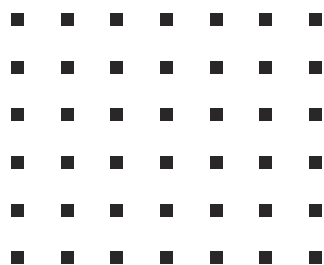


Вентиляційні блоки

ВЕНТИЛЯЦІЙНІ БЛОКИ МАГІСТРАЛЬНІ

креслення ТД-677

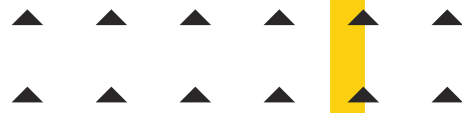
Вентиляційні блоки ВБС застосовуються як транзитні спільно з блоками ВБ (вище 10 поверху) або самостійно.



17

**ВЕНТИЛЯЦІЙНІ БЛОКИ ДЛЯ СПОРУД
ВИСОТНІСТЮ ДО 25 ПОВЕРХІВ**

Марка виробу	Рис.	Розміри, мм			Клас бетону	Об'єм бетону, м ³	Маса виробу, кг
		L	B	H			
ВБ-3-33-0	1	910	300	3280	B15	0,41	1025
ВБ-3-33-1	2	910	300	3280	B15	0,41	1025
ВБ-3-33-2	2	910	300	3280	B15	0,41	1025
ВБ-3-30-0	1	910	300	2980	B15	0,38	950
ВБ-3-30-1	2	910	300	2980	B15	0,38	950
ВБ-3-30-2	2	910	300	2980	B15	0,38	950
ВБ-3-28-0	1	910	300	2780	B15	0,35	875
ВБ-3-28-1	2	910	300	2780	B15	0,35	875
ВБ-3-28-2	2	910	300	2780	B15	0,35	875
ВБ-4-33-0	1	910	400	3280	B15	0,48	1200
ВБ-4-33-1	2	910	400	3280	B15	0,48	1200
ВБ-4-33-2	2	910	400	3280	B15	0,48	1200
ВБ-4-30-0	1	910	400	2980	B15	0,43	1075
ВБ-4-30-1	2	910	400	2980	B15	0,43	1075
ВБ-4-30-2	2	910	400	2980	B15	0,43	1075
ВБ-4-28-0	1	910	400	2780	B15	0,36	900
ВБ-4-28-1	2	910	400	2780	B15	0,36	900
ВБ-4-28-2	2	910	400	2780	B15	0,36	900



Примітка. Виробничими можливостями підприємства передбачено виготовлення транзитних вентиляційних блоків перерізом 740x300 мм та 740x400 мм висотністю до 25 поверхів згідно з кресленням ТД-798.

**ВЕНТИЛЯЦІЙНІ БЛОКИ ДЛЯ СПОРУД
ВИСОТНІСТЮ ДО 10 ПОВЕРХІВ**

Марка виробу	Розміри, мм			Клас бетону	Об'єм бетону, м ³	Маса виробу, кг
	L	B	H			
ВБ-33	910	300	3280	B15	0,49	1225
ВБ-33-1	910	300	3280	B15	0,49	1225
ВБ-33-2	910	300	3280	B15	0,49	1225
ВБ-30	910	300	2980	B15	0,47	1175
ВБ-30-1	910	300	2980	B15	0,47	1175
ВБ-30-2	910	300	2980	B15	0,47	1175
ВБ-28	910	300	2780	B15	0,42	1050
ВБ-28-1	910	300	2780	B15	0,42	1050
ВБ-28-2	910	300	2780	B15	0,42	1050

ВЕНТИЛЯЦІЙНІ БЛОКИ МАГІСТРАЛЬНІ

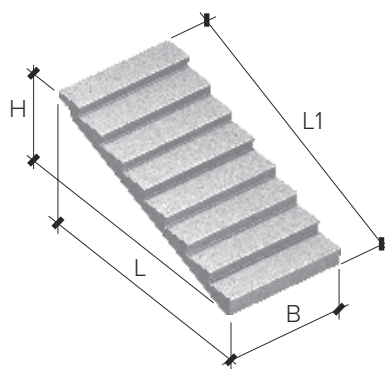
Марка виробу	Розміри, мм			Клас бетону	Об'єм бетону, м ³	Маса виробу, кг
	L	B	H			
ВБС-33	630	300	3280	B15	0,62	750
ВБС-33-1	630	300	3280	B15	0,62	750
ВБС-33-2	630	300	3280	B15	0,62	750
ВБС-30	630	300	2980	B15	0,56	650
ВБС-30-1	630	300	2980	B15	0,56	650
ВБС-30-2	630	300	2980	B15	0,56	650
ВБС-28	630	300	2780	B15	0,53	625
ВБС-28-1	630	300	2780	B15	0,53	625
ВБС-28-2	630	300	2780	B15	0,53	625

Сходові системи

СХОДОВІ МАРШІ

серія 1.151.1-7 вип.1,
серія 1.151.1-6 вип.1,
Р/Д 1781

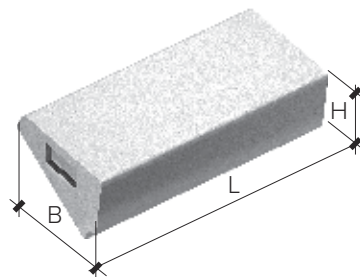
Сходові марші — це один із різновидів залізобетонних виробів, що користується широким попитом у сучасному будівництві. Вони призначені для влаштування різноманітних сходів у будинках будь-якого типу.



СХІДЦІ БЕТОННІ

ДСТУ Б.В.2.6-56:2008,
креслення ТД-576

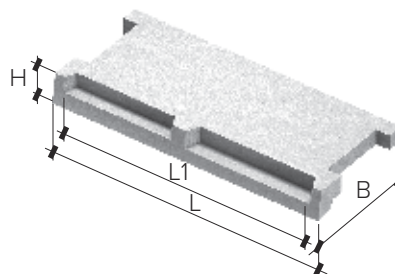
Східці залізобетонні використовуються для влаштування зовнішніх і внутрішніх сходових прольотів в житлових будинках. Східці мають проектну міцність, надійність і довговічність. Вони представляють собою окремо взятую сходинку.



СХОДОВИЙ МАЙДАНЧИК

серія 1.152.1-8 вип.1

Сходовий майданчик — це горизонтальна ділянка, що розташована між двома сходовими маршами. Довжина сходового майданчика зазвичай дорівнює ширині сходової клітки, а ширина — ширині маршу. Залізобетонний майданчик — міцна і надійна конструкція. Згідно з нормами безпеки і технічними вимогами, сходові майданчики витримують навантаження до 3,6 кПа. Сходовий майданчик виготовляється з важких бетонів, що мають клас по міцності на силовий стиск не нижчий В15.



СХОДОВІ МАРШІ

Марка виробу	Уніфіковане тимчасове навантаження кгс/м ²	Розміри, мм				Клас бетону	Об'єм бетону, м ³	Маса виробу, кг
		L	L1	B	H			
1ЛМ 30.12.15-4	360	2620	3030	1200	1500	B25	0,68	1700
1ЛМ 30.11.15-4	360	2620	3030	1050	1500	B25	0,59	1480
1ЛМ 27.11.14-4	360	2285	2720	1050	1400	B25	0,531	1330
ЛМ 33-12 «1781»	360	2950	3365	1200	1650	B25	0,75	1875
ЛМ 33-11 «1781»	360	2950	3365	1050	1650	B25	0,66	1650

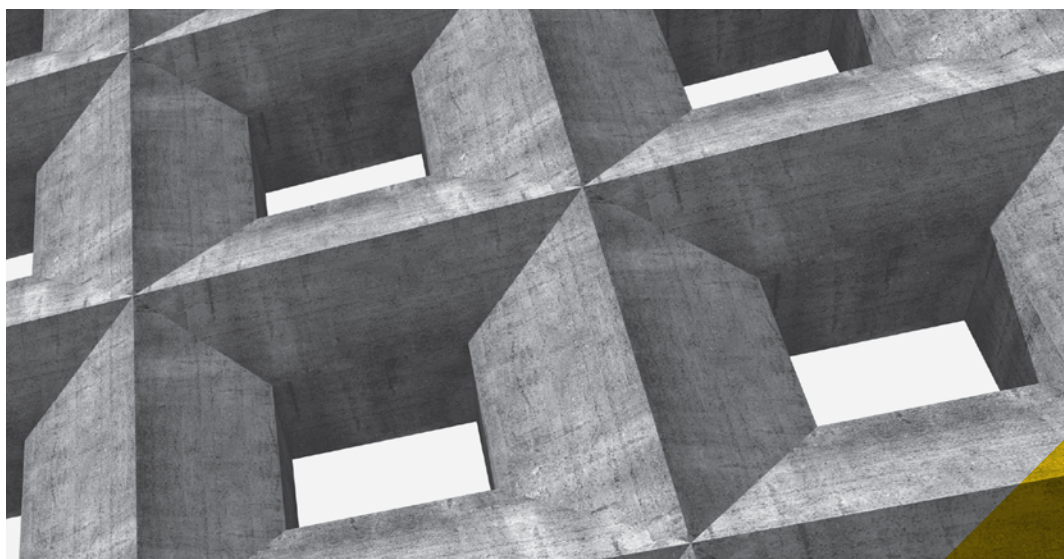
Примітка. Сходові марші — це залізобетонні вироби, які досить зручні в експлуатації, мають високий рівень безпеки та здатні витримувати проектні навантаження. Марші виготовляються з важкого бетону класу B25, а морозостійкість бетону має бути не нижче F-50.

СХОДОВИЙ МАЙДАНЧИК

Марка виробу	Уніфіковане тимчасове навантаження кгс/м ²	Розміри, мм				Клас бетону	Об'єм бетону, м ³	Маса виробу, кг
		L	L1	B	H			
2ЛП 22.12-4к	360	2480	2200	1300	320	B15	0,414	1035
2ЛП 25.12-4к	360	2780	2500	1300	320	B15	0,490	1225
2ЛП 25.15-4к	360	2780	2500	1600	320	B15	0,540	1350

Примітка. Сходові майданчики запроектовані відповідно до технічних вимог ДСТУ Б.В.2.6-62:2008. Призначені для використання сумісно із сходами на розрахункове тимчасове навантаження 360 кгс/м² без урахування власної ваги. Обпирання сходових майданчиків передбачено на поперечні стіни сходової клітки. Марка майданчика складається з трьох літерно-цифрових груп.

Перша група містить позначення типу майданчика і її номінальні розміри: довжину, ширину в дециметрах (значення яких округлюються до цілого числа). У другій групі вказують розрахункове тимчасове навантаження, що позначається числом «4». Наявність опорних консолей позначається рядковою літерою «к» у третій групі.



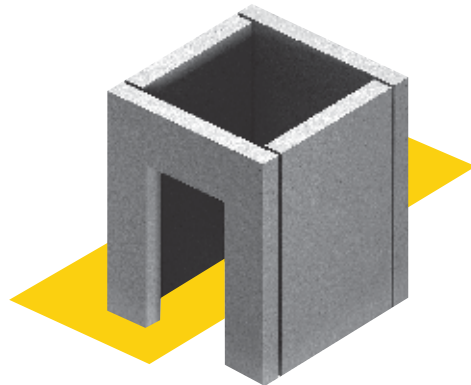
СХІДЦІ БЕТОННІ

Марка виробу	Уніфіковане тимчасове навантаження <i>кгс/м²</i>	Розміри, <i>мм</i>			Клас бетону	Об'єм бетону, <i>м³</i>	Маса виробу, <i>кг</i>
		L	B	H			
ЛС 12.17-1 576	до 600	1200	290	168	B25	0,053	133
ЛС 11.17-1 576	до 600	1050	290	168	B25	0,046	115
ЛС 9.17-1 576	до 600	900	290	168	B25	0,040	100
ЛС 15-1 775	до 600	1500	330	145	B25	0,066	165
ЛС 14-1 775	до 600	1350	330	145	B25	0,060	150
ЛС 12-1 775	до 600	1200	330	145	B25	0,053	133
ЛС 11-1 775	до 600	1050	330	145	B25	0,046	115
ЛС 12 775	до 600	1200	330	145	B25	0,053	133
ЛС 11 775	до 600	1050	330	145	B25	0,046	115

Примітка. Східці виготовляються з гладкою верхньою лицьовою поверхнею (КПЕ або КП1) бетону, видимі нижні і торцеві поверхні сідців відведені під фарбування (КП2). Індекс «1» означає наявність закладних деталей з двох торців універсально для кріплення огороження сідців з підйомом як за годинниковою, так і проти годинникової стрілки.

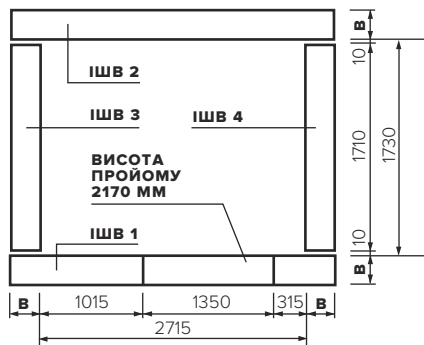
Ліфтові шахти

Ліфтовою шахтою називається простір, у якому переміщується кабіна ліфту. Залізобетонні ліфтові шахти користуються широкою популярністю серед забудовників і проектних організацій через високі експлуатаційні показники, характеристики надійності, безпеки й ремонтпридатності.



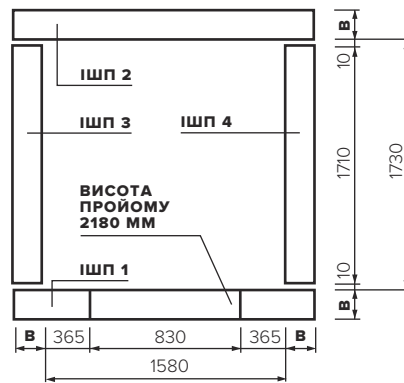
ТИП 1-100

для вантажних ліфтів (Р/Д 149903)



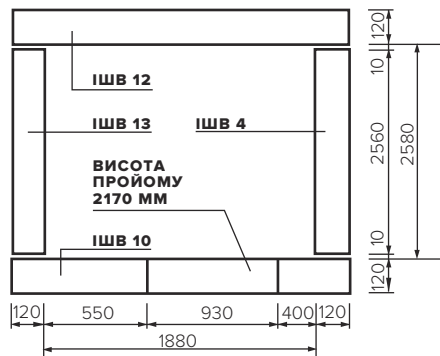
ТИП 1-120

для пасажирських ліфтів (Р/Д 011102)



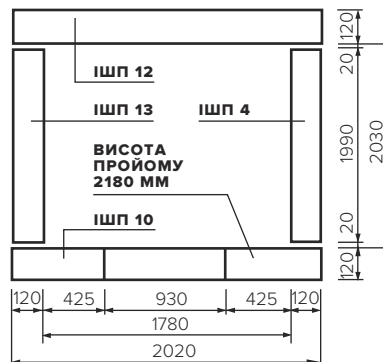
ТИП 2-120

для вантажних ліфтів (Р/Д 01031)



ТИП 3-120

для пасажирських ліфтів (Р/Д 1.03.07)

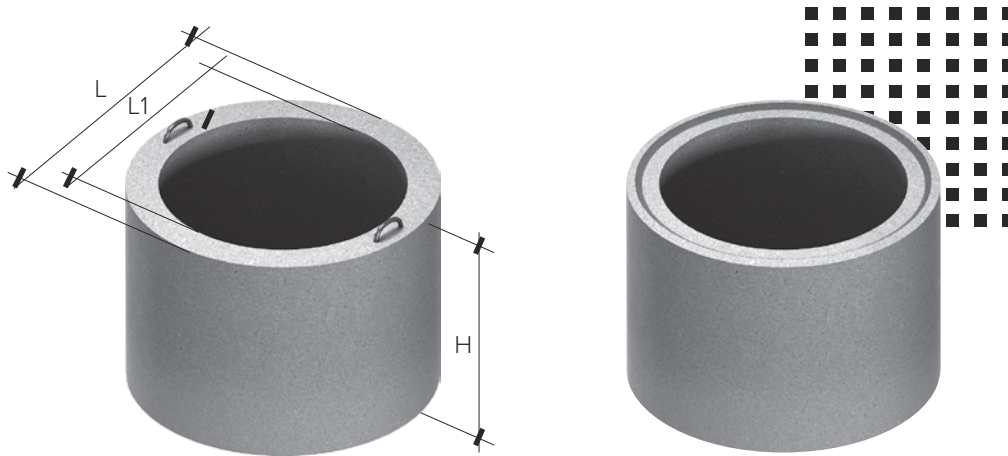


Підприємство «ЗБК ім. Ковальської» виготовляє ліфтові шахти як типових розмірів, так і за індивідуальними кресленнями.

Інженерні мережі

КІЛЬЦЯ ДЛЯ КОЛОДЯЗІВ

ДСТУ Б.В.2.6-106:2010
(ГОСТ 8020-90)



Колодезні кільця використовують безпосередньо для будівництва колодезів різних за призначенням. Використання бетонних кілець є зручним і економічно вигідним. Колодезь із залізобетонних кілець довговічний, простий у влаштуванні і досить надійний.

Кільця колодезів спроектовані як елементи заглиблених споруд, що експлуатуються вище і нижче рівня ґрунтових вод в неагресивних або слабо агресивних середовищах під впливом оточуючого ґрунту. Індекс «С» у маркуванні означає наявність отворів для ходових скоб. АТ «ЗЗБК ім. Ковальської» у своєму асортименті має пазогребневі кільця колодезів.

КРИШКИ ТА ДНИЩА ДЛЯ КОЛОДЯЗІВ

серія 3.900.1-14 вип.1

Кришки колодезів — це залізобетонні вироби з отвором під люк. Також виготовляються днища колодезів відповідно до типів залізобетонних кілець.

Рис. 1

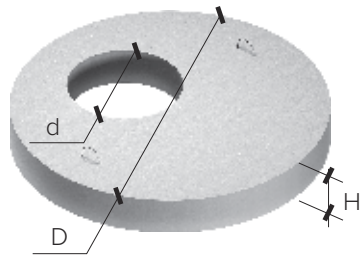
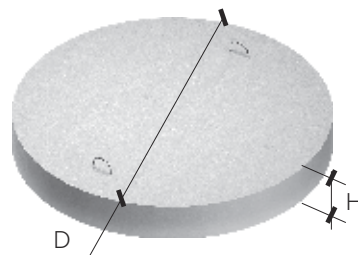
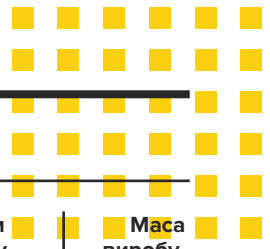


Рис. 2





КІЛЬЦЯ ДЛЯ КОЛОДЯЗІВ

Марка виробу	Розміри, мм				Клас бетону	Об'єм бетону, м ³	Маса виробу, кг
	L	L1	B	H			
КС 10.9 С	1160	1000	80	890	В15	0,24	600
КС 15.9 С	1680	1500	90	890	В15	0,40	1000
КС 20.9	2200	2000	100	890	В15	0,59	1475

КІЛЬЦЯ СТІНОВІ ПАЗОГРЕБНЕВІ

КС 10.9 С	1160	1000	80	890	В15	0,24	600
КС 15.9 С	1680	1500	90	890	В15	0,40	1000
КС 20.9	2200	2000	100	890	В15	0,59	1475

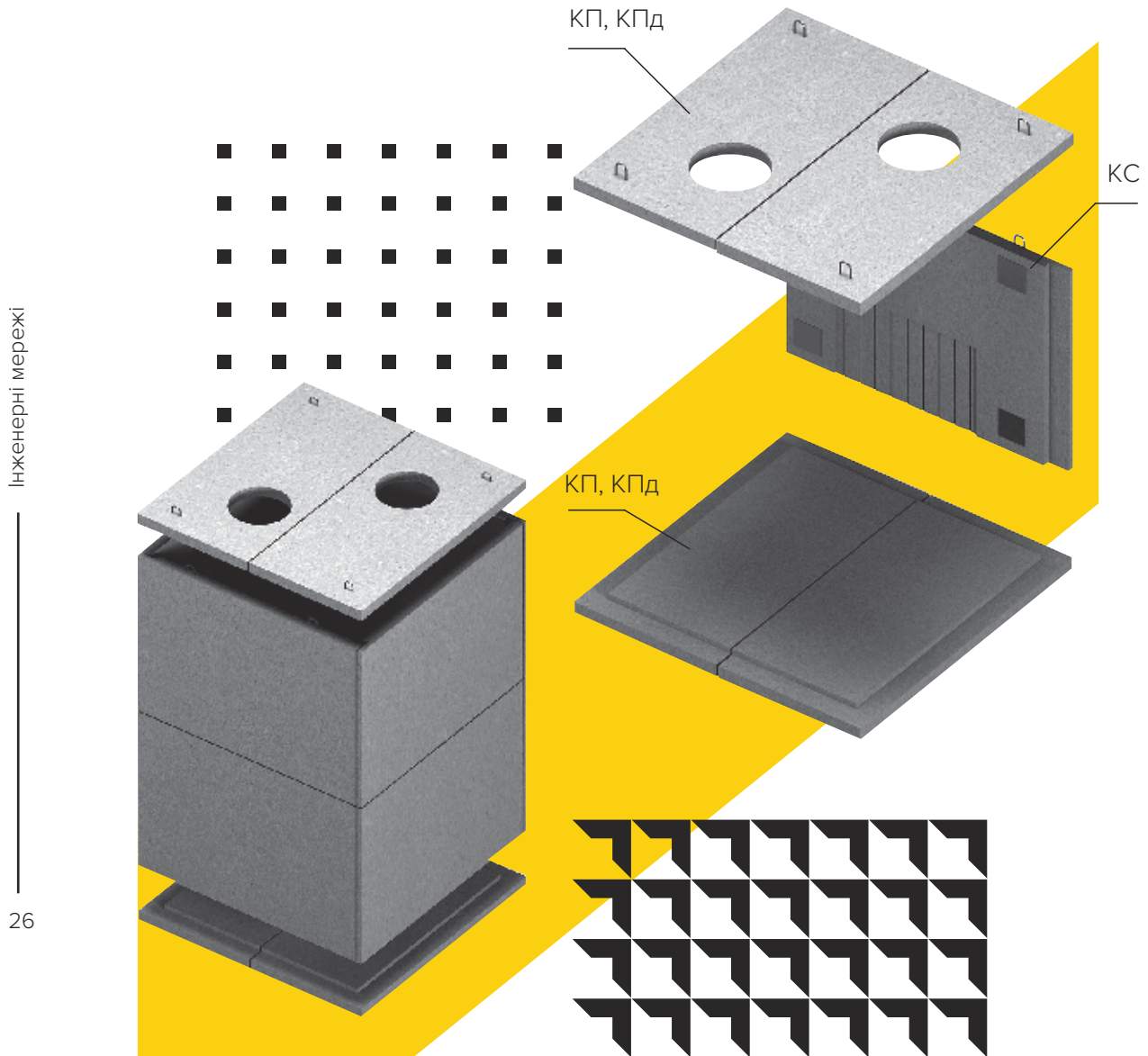
Примітка. За індивідуальним замовленням можливе виготовлення добірних кілець висотою 300 мм та 600 мм.

КРИШКИ ТА ДНИЩА ДЛЯ КОЛОДЯЗІВ

Марка виробу	Рис.	Розміри, мм			Клас бетону	Об'єм бетону, м ³	Маса виробу, кг
		D	d	H			
ПП 10-2	1	1190	700	150	В15	0,10	250
1ПП 15-2	1	1710	700	150	В15	0,27	675
ПН 10	2	1530	–	100	В15	0,18	450
ПН 15	2	2030	–	120	В15	0,38	950
2ПП 20-2	1	2200	1000	160	В15	0,54	1350
ПН 20	2	2500	–	120	В15	0,59	1475

Примітка. Тимчасове нормативне навантаження на вісь автотранспорту складає 10 т.

ПЛИТИ ТЕПЛОКАМЕР



Теплокамери — це залізобетонні конструкції, через які прокладаються підземні комунікації. Вони застосовуються на водопровідних, каналізаційних і газових мережах. Утримуючи всередині тепло, теплові камери забезпечують якісне функціонування розташованих в них різних трубопроводів і, перш за все, теплотрас.

Збірні елементи теплокамери призначені для влаштування оглядових камер на мережах теплофікаційної каналізації. Елементи поділяються на стінові панелі, плити перекриття і плити днища, і розраховані на дію тимчасового рухомого навантаження від автотранспорту класу Р30 при заглибленні у ґрунт поверхні перекриття на глибину від 0,5 до 2,0 м. Морозостійкість марки бетону F75.

Марка виробу	Розміри, мм			Клас бетону	Об'єм бетону, м ³	Маса виробу, кг
	L	B	H			
КС1 - ПС 21.11.2	2100	1050	200	B25	0,36	900
КС2 - ПС 27.11.2	2700	1050	200	B25	0,47	1170
КС4 - ПС 33.11.2	3300	1050	200	B25	0,58	1450
КС5 - ПС 39.11.2	3900	1050	200	B25	0,66	1650
КС9 - ПС 27.11.2-1	2700	1050	200	B25	0,47	1170
КС3 - ПС 33.11.2-1	3300	1050	200	B25	0,58	1450
КС6 - ПС 45.11.2	4500	1050	200	B25	0,77	1920
КС7 - ПС 45.11.2-1	4500	1050	200	B25	0,77	1920
КС8 - ПС 51.11.2	5100	1050	200	B25	0,89	2235
КП2 - ПП 22.14.2	2200	1390	200	B25	0,54	1360
КП3 - ПП 34.14.2	3400	1390	200	B25	0,81	2020
КП4 - ПП 46.14.2	4600	1390	200	B25	1,14	2860
КП5 - ПП 22.22.2	2200	2200	200	B25	0,93	2320
КПд - 2 - ПП 34.6.2	3400	590	200	B25	0,40	1000
КПд - 1 - ПП 22.6.2	2200	590	200	B25	0,26	650
КПд - 4 - ПП 46.6.2	4600	590	200	B25	0,55	1365

Оглядові теплокамери мають наступні габарити та комплектацію:

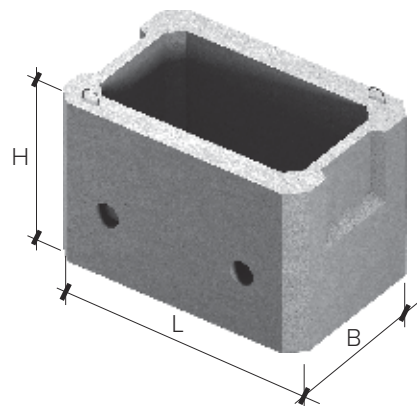
ТК-2	1,8 x 2,4	КС1 = 4 шт.	КС9 = 4 шт.	КП2 = 4 шт.	
ТК-4	3,0 x 2,4	КС2 = 4 шт.	КС4 = 4 шт.	КП3 = 4 шт.	
ТК-6	3,0 x 3,6	КС1 = 4 шт.	КС5 = 4 шт.	КП3 = 4 шт.	КПд-2= 2 шт.
ТК-1	1,8 x 1,8	КС1 = 8 шт.	КП5 = 4 шт.	КП5 = 4 шт.	
ТК-3	1,8 x 3,0	КС1 = 4 шт.	КС4 = 4 шт.	КП2 = 2 шт.	КПд-1 = 2 шт.
ТК-5	3,0 x 3,0	КС3 = 4 шт.	КС4 = 4 шт.	КП3 = 4 шт.	КПд-2 = 2 шт.
ТК-7	3,0 x 4,2	КС4 = 4 шт.	КС6 = 4 шт.	КП3 = 2 шт.	КПд-2 = 6 шт.
ТК-8	4,2 x 3,6	КС5 = 4 шт.	КС7 = 4 шт.	КП4 = 4 шт.	КПд-4 = 4 шт.
ТК-9	4,2 x 4,2	КС6 = 4 шт.	КС7 = 4 шт.	КП4 = 4 шт.	КПд-4 = 6 шт.
ТК-10	4,2 x 4,8	КС7 = 4 шт.	КС8 = 4 шт.	КП4 = 2 шт.	КПд-4 = 8 шт.

Примітка. Маркування елементів камер означається літерними індексами: ТК — теплова камера, КС — стінові панелі, КП — плити перекриття, КПд — плита днища добірна. Цифровий індекс означає номер типорозміру виробу.

ЗЛИВОПРИЙМАЧ

креслення ТД 374

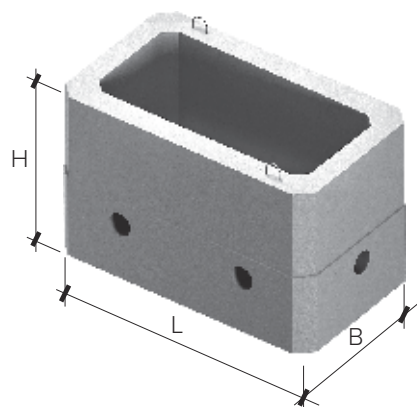
Зливодприймач залізобетонний використовується для забезпечення прийому стічних вод при облаштуванні каналізаційних мереж. На бічних гранях блоку фасками вказані місця підключення труб зливостоків. Разом з водостічними системами, зливодприймач дає можливість продовжити термін служби будь-яких споруд та матеріалів.



КАБЕЛЬНІ БЛОКИ

креслення ТД 412 і 2

Різновидом залізобетонних зливодприймачів є кабельні блоки, які призначені для влаштування оглядових колодязів кабельної каналізації комунікацій різних за призначенням.



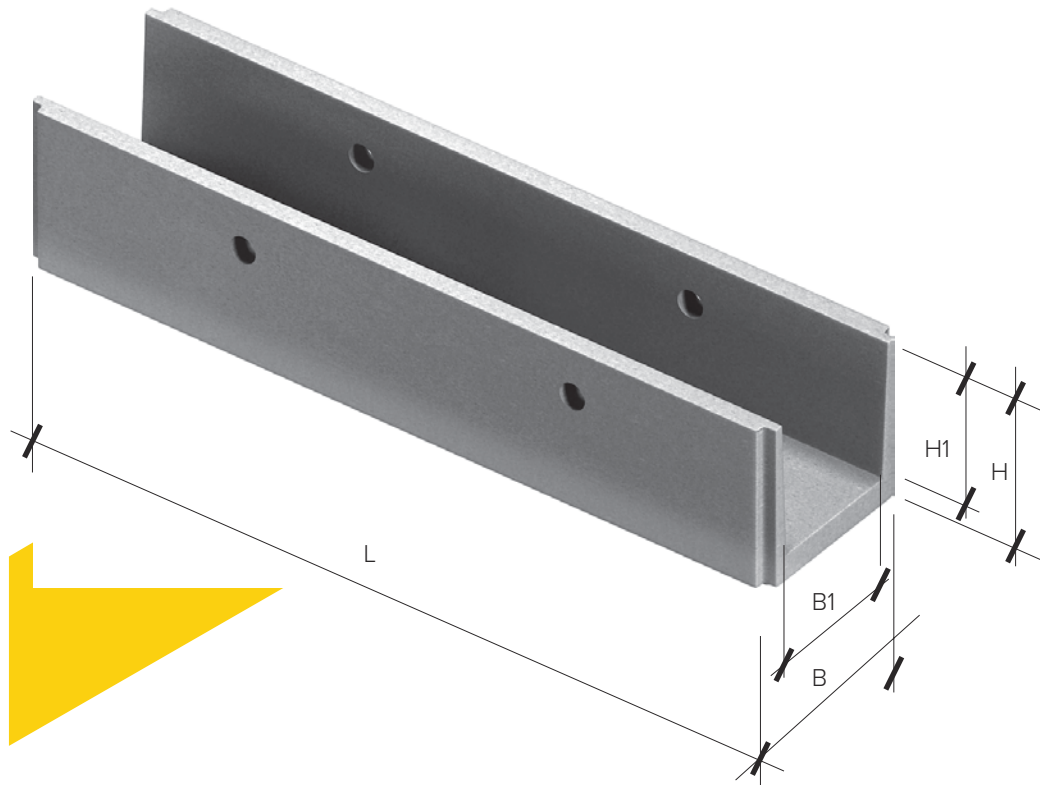
ЗЛИВОПРИЙМАЧ

Марка виробу	Розміри, мм			Клас бетону	Об'єм бетону, м ³	Маса виробу, кг
	L	B	H			
ЛП-1	1010 / 750	610 / 350	800	B15	0,25	625

КАБЕЛЬНІ БЛОКИ

КБ-1	950/780	550/380	600	B15	0,13	325
------	---------	---------	-----	-----	------	-----

Лотки інженерних мереж використовуються в промисловому і цивільному будівництві для монтажу трубопроводів різного призначення: для влаштування підземних каналів (інженерних та кабельних) зовнішніх і внутрішніх цехових комунікацій. Конструкції каналів з лотків можуть застосовуватися в звичайних ґрунтових умовах.



Марка виробу	Розрахункове навантаження, $тс/м^2$	Розміри, мм			Клас бетону	Об'єм бетону, $м^3$	Маса виробу, кг	Заглиблення, м
		L	B / B1	H / H1				
Л 4-8/2	8,0	2970	780 / 620	530 / 450	B15	0,352	880	0,5
Л 4-15/2	15,0	2970	780 / 620	530 / 450	B25	0,352	880	4,0

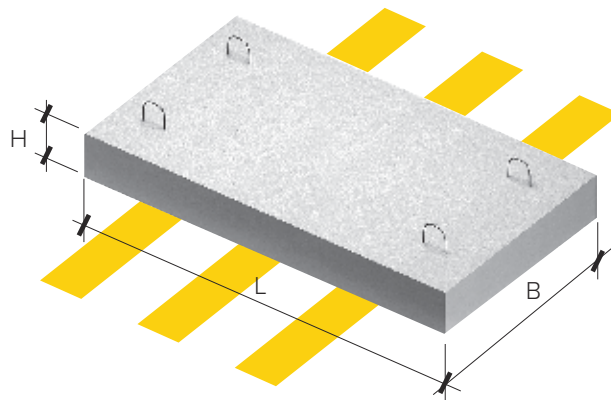
Примітка. Числове маркування лотків означає першим числом типорозмір лотка, другим — розрахункове еквівалентне навантаження на перекриття каналу в $тс/м^2$.

ПЛИТИ ПЕРЕКРИТТЯ ЛОТКІВ

серія 3.006.- 2ВІІ-2 та серія У 3.006.1-8

Плити перекриття лотків призначені для використання при будівництві різних підземних комунікацій, які характеризуються підвищеним рівнем вологості. Бетонні плити теплотрас забезпечують збереження укладених в них труб і їх стійкість до рухів ґрунту.

Виробничими можливостями нашого підприємства передбачено виготовлення плит перекриття лотків за довжиною 740 / 2990 мм, по ширині 1180 / 1480 / 1780 / 2080 / 2380 мм та товщиною 120 / 140 мм з навантаженнями 1,5 / 3,6 / 6 / 9 тс/м² згідно серії У 3.006.1-8 відповідно ширині каналу лотка.



Марка виробу	Розрахункове навантаження, тс/м ²	Розміри, мм			Клас бетону	Об'єм бетону, м ³	Маса виробу, кг
		L	B	H			
ПТ 75.120.12-1,5	1,5	740	1180	120	B15	0,105	265
ПТ 75.180.14-6	6,0	740	1780	140	B15	0,190	475
ПТ 75.240.14-6	6,0	740	2380	140	B15	0,250	625
ПТ 300.120.12-6	6,0	2990	1180	120	B20	0,420	1050
ПТ 300.180.14-6	6,0	2990	1780	140	B20	0,750	1875
ПТ 300.240.14-6	6,0	2990	2380	140	B20	1,000	2500

Примітка. Маркування збірних плит перекриття має наступну структуру:

- тип конструкції (ПТ — плита перекриття каналу);
- номінальна довжина плити вздовж каналу в см;
- номінальна ширина плити в см;
- висота (товщина) плити в см, величина вертикального рівномірно розподіленого еквівалентного розрахункового навантаження на верх каналу в тс/м².

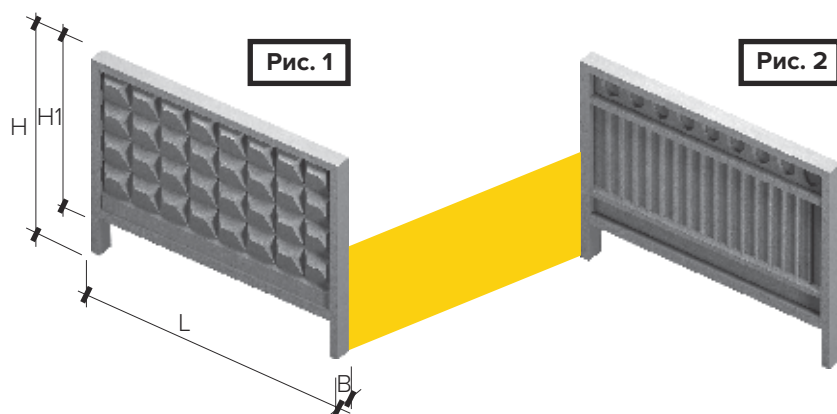
У випадках використання плит не за основним призначенням, замовлення підлягає додатковому узгодженню з ВГТ заводу.

Елементи огорожі

ПАНЕЛІ ОГОРОЖІ

креслення ТД 005, ТД 081, ТД 230

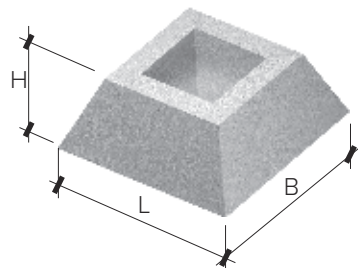
Панелі огорожі залізобетонні номінальною висотою 2,5 м призначені для огороження будівельних майданчиків, ділянок підприємств, житлових будинків та промислових споруд. Конструкція панелей дозволяє встановлювати їх на щільну та рівну основу без застосування стійок. Вироби виготовляються з важкого бетону класу по міцності на стиск В25 і марки за морозостійкістю F75.



ФУНДАМЕНТИ ПАНЕЛЕЙ ОГОРОЖІ

креслення ТД 006

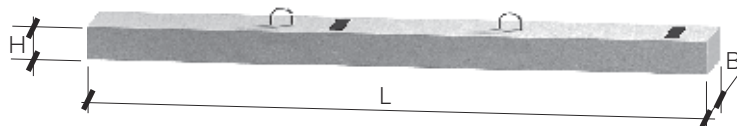
Залізобетонний паркан складається з фундаментів огорож або стаканів і безпосередньо панелей огорожі, які конструктивно просто збираються в єдине ціле. Залізобетонний паркан стійкий до агресивного впливу зовнішнього середовища, морозостійкий, водонепроникний, що гарантує довгий термін служби огорожі практично в будь-яких кліматичних умовах. Фундаменти панелей огорожі призначені для застосування разом із залізобетонними панелями огорож ЗП 250, ЗП 400-2, ЗП 400-8.



СТОВПЧИКИ

креслення ТД 055

Залізобетонні стовпчики призначені для влаштування різних типів паркану. Залізобетонні стовпчики мають низку переваг у порівнянні з іншими видами стовпчиків: не гниють, не іржавіють, морозостійкі.





ПАНЕЛІ ОГОРОЖІ

Марка виробу	Рис.	Розміри, мм			Клас бетону	Об'єм бетону, м ³	Маса виробу, кг
		L	B	H / H1			
ЗП400-2	2	3980	180	2500 / 2900	B25	0,70	1750
ЗП400-8	1	4000	160	2200 / 2550	B25	0,83	2080
ЗП-250	2	2500	100 / 170	2500 / 2900	B15	0,35	875

ФУНДАМЕНТИ ПАНЕЛЕЙ ОГОРОЖІ

Марка виробу	Розміри, мм			Клас бетону	Об'єм бетону, м ³	Маса виробу, кг
	L	B	H			
ФЗП 1-1	860	760	310	B15	0,12	300

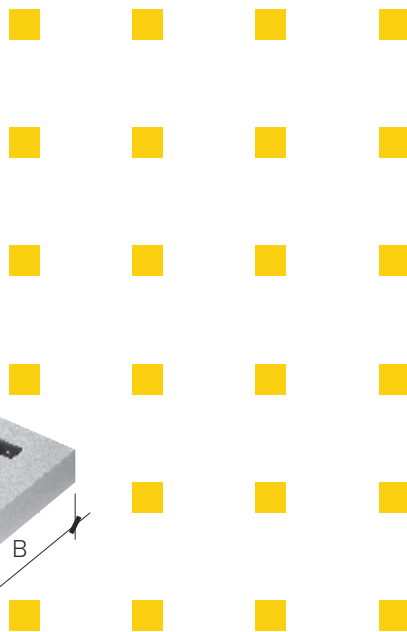
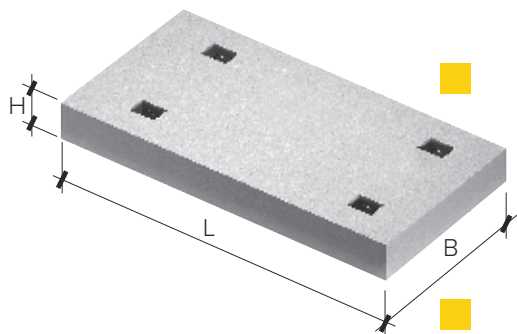
СТОВПЧИКИ

СТ-20	2000	110 / 125	120	B15	0,028	70
СТ-25	2500	110 / 125	120	B15	0,035	90

Вироби для доріг та тротуарів

ДОРОЖНІ ПЛИТИ

ДСТУ Б.В.26-123:2010
(ГОСТ 21924.2-94, MOD)

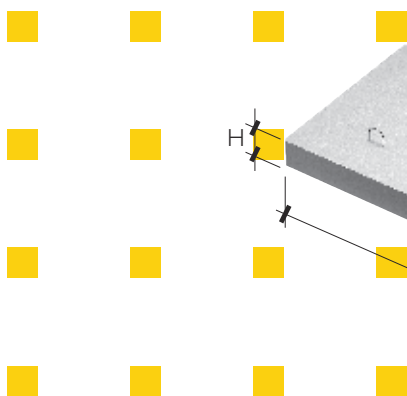
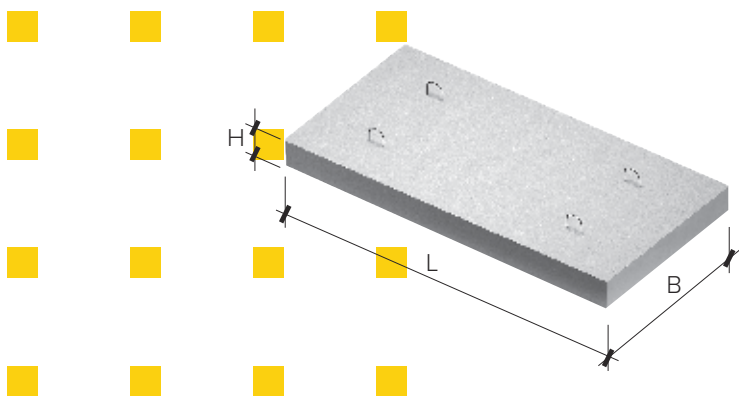


Дорожні плити — це залізобетонні вироби, що використовуються у будівництві доріг для влаштування постійного і тимчасового дорожнього полотна. Навантаження, яке здатні витримати дорожні плити — від 10 до 30 тон.

Використання в будівельних роботах дорожніх плит дозволяє збільшити надійність і довговічність дорожніх покриттів за менших витрат. Під час використання дорожні плити зберігають свої властивості при значних навантаженнях протягом тривалого часу.

ТРОТУАРНІ ПЛИТИ

ДСТУ Б.В.2.7-238:2010
(ГОСТ 17608-91)



Плити тротуарні бетонні використовуються для благоустрою покриттів садових, паркових і пішохідних доріжок, для укладання тротуарів на магістральних дорогах, для мощення зупинок громадського транспорту. Плити тротуарні є кращою альтернативою асфальтному покриттю за міцністю та надійністю. Тротуарні плити мають класичну форму квадрата або прямокутника, які легко покривають великі площі, скорочуючи витрати на укладку.



ДОРОЖНІ ПЛИТИ

Марка виробу	Колісне навантаження	Розміри, мм			Клас бетону	Об'єм бетону, м ³	Маса виробу, кг	Примітка
		L	B	H				
1П 30.18-30	H-30	3000	1750	170	B30	0,89	2225	ТД-491
1П 30.18-10	H-10	3000	1750	170	B25	0,89	2225	-
2П 30.18-30	H-30	3000	1750	170	B25	0,89	2225	-
2П 30.18-10	H-10	3000	1750	170	B25	0,89	2225	-

ТРОТУАРНІ ПЛИТИ

Марка виробу	Розміри, мм			Клас бетону	Об'єм бетону, м ³	Маса виробу, кг
	L	B	H			
8К8	1000	1000	80	B30	0,08	200
6П5	1000	500	45	B25	0,0225	57

Бортові камені бетонні і залізобетонні призначені для розмежування проїжджої частини вулиць і доріг від тротуарів, газонів, житлових майданчиків, садових ділянок, захисту укріпленого ґрунту від розмивання. Дорожні борти застосовують для зміцнення дорожнього полотна та водовідведення, направляючи з їх допомогою зливні потоки з дороги у водоприймачі спеціального призначення.

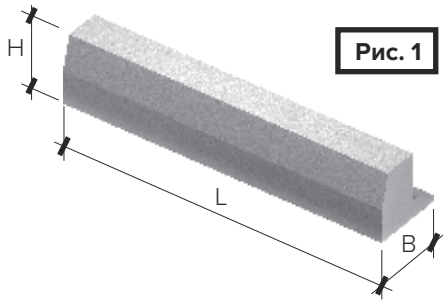


Рис. 1

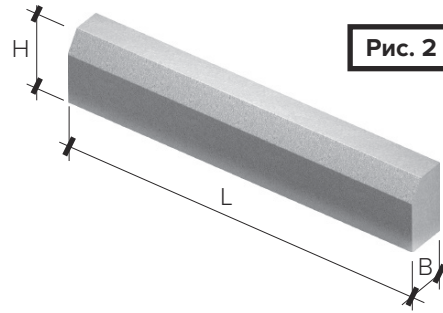


Рис. 2

Бортові камені типу БР 100.30.18 із маркуванням «вп» виготовляються за технологією напівсухого вібропресування. Вони мають точні геометричні форми та розміри, що спрощує їх транспортування та виконання монтажних робіт.

Морозостійкість дорожнього борту — не менше 200 циклів, водопоглинання — не більше 6%, міцність бетону на стиск — відповідає класу бетону В30. Дорожні борти, виготовлені методом напівсухого вібропресування, мають тривалий термін служби і високу стійкість до будь-якого виду ушкоджень.

Марка виробу	Рис.	Розміри, мм			Клас бетону	Об'єм бетону, м ³	Маса виробу, кг
		L	B	H			
БР 80.20.8	2	800	80	200	В30 F200	0,0128	31
БР 100.20.8	2	1000	80	200	В30 F200	0,016	40
БР 100.30.18	2	1000	180	300	В30 F200	0,052	130
БР 100.30.18 вп	2	1000	180	300	В30 F200	0,052	130
БУ 300.30.32	1	3000	320	300	В30 F200	0,188	470
БР 300.60.20	2	3000	200	600	В30 F200	0,351	842

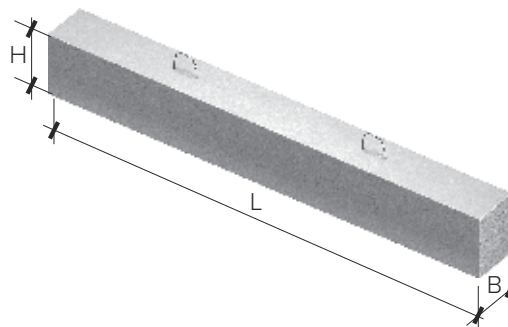
Примітка. Бортові камені поділяються на типи: БР — прями рядові, БУ — прями з розширенням. Індекс «вп» означає виробництво виробів шляхом сухого вібропресування.

Прогони*

ПРОГОНИ ПРЯМОКУТНІ

серія 1.225-2 вип.12

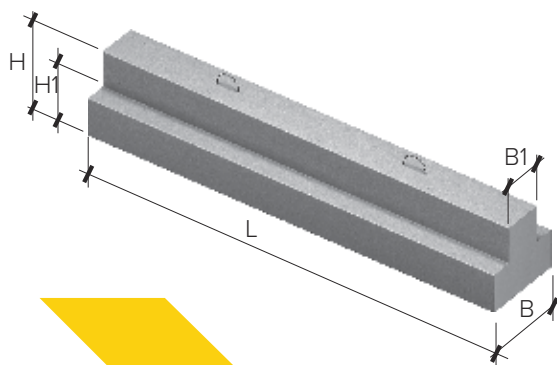
Прогони прямокутного перерізу отримали застосування в будівельній сфері в якості сполучних несучих елементів конструкцій. Перетин прогону визначається навантаженнями, які припадають на міжповерхові перекриття. Популярність залізобетонних прогонів і їх використання в несучих конструкціях обумовлено міцністю виробів, надійністю та довговічністю.



ПРОГОНИ ТАВРОВІ

серія 1.225-2 вип.10, серія 1.225-2 вип.9

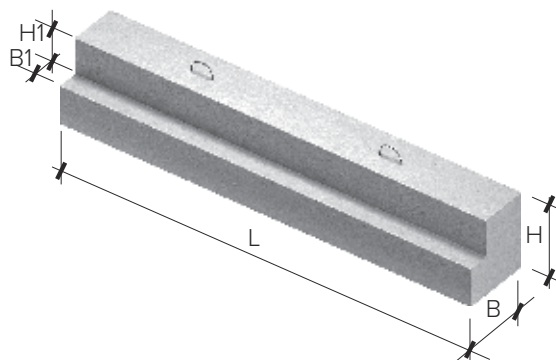
Прогони таврові залізобетонні — вид залізобетонних прогонів (з'єднувальних елементів), які є опорами для перекриттів і прогонів. Прогони таврові мають полиці по обидва боки для обпирання на них плит. Використовуються у будівництві як сполучні елементи каркасів будівель різної поверховості та призначення, а також в якості опор багатопорожнинних плит. Плити обпираються на обидві полиці прогону, що посилює надійність конструкції.



ПРОГОНИ ОДНОПОЛИЧНІ

серія 1.225.1-3

Однополичні прогони використовуються в якості добірних до таврових. Функціональне призначення прогону однополичного — використання його при зведенні різного роду залізобетонних каркасів. Однополичні прогони з'єднують колони та стійки, а також інші вертикальні елементи каркасів, що є опорою для плит і прогонів, які встановлюються в покриттях і перекриттях будівель.



ПРОГОНИ ПРЯМОКУТНІ

Марка виробу	Розрахункове навантаження, кгс/м ²	Розміри, мм			Клас бетону	Об'єм бетону, м ³	Маса виробу, кг	Глибина обпирання, мм
		L	B	H				
ПРГ 60.2.5-4АШ	4000	5980	200	500	B25	0,60	1500	200
ПРГ 36.1.4-4АШ	4000	3580	120	400	B20	0,17	425	180
ПРГ 32.1.4-4АШ	4000	3180	120	400	B20	0,15	375	180
ПРГ 28.1.3-4АШ	4000	2780	120	300	B20	0,10	250	180

ПРОГОНИ ТАВРОВІ

Марка виробу	Розрахункове навантаження, кгс/м ²	Розміри, мм			Клас бетону	Об'єм бетону, м ³	Маса виробу, кг
		L	B / B1	H / H1			
ПР 34.5.5-5АШ	5200	3380	540 / 280	520 / 290	B15	0,75	1875
ПР 34.4.4-4АШ	4000	3380	440 / 280	440 / 220	B15	0,52	1300
ПР 60.5.5-7АШ	7200	5980	540 / 280	520 / 290	B30	1,32	3300

ПРОГОНИ ОДНОПОЛИЧНІ

Марка виробу	Розрахункове навантаження, кгс/м ²	Розміри, мм			Клас бетону	Об'єм бетону, м ³	Маса виробу, кг	Глибина обпирання, мм
		L	B / B1	H / H1				
ПР 60.4.4-5	5200	5980	380 / 250	440 / 210	B25	0,82	2050	200
ПР 45.4.4-5	5200	4480	380 / 250	440 / 210	B25	0,62	1550	200
ПР 45.4.4-7	7200	4480	380 / 250	440 / 210	B25	0,62	1550	200

Примітка. Марка прогону складається з літерно-цифрових груп, розділених дефісом. Перша група містить позначення прогону (ПРГ — прогон прямокутного перерізу) і габаритні розміри (довжина, ширина, висота), округлених до дециметрів. Друга група включає цифрові позначення розрахункового навантаження (без урахування власної ваги), вираженої в тоннах на метр і клас арматури.

* Залізобетонні прогони — це конструктивні елементи покриття будівлі. Вони розташовуються горизонтально, а їх стійкість досягається за рахунок зміцнення на основі конструкцій, що несуть ферми і балки. Залізобетонні прогони є рішенням для широкого спектру завдань, які виникають в ході будівництва залежно від проекту. Наприклад, прогони можуть використовуватися під час будівництва різного роду отворів в стіні споруди. Саме залізобетонні прогони кріпляться на настил або плити перекриття.

Прогони застосовують при зведенні різного роду споруд, адміністративних будівель, промислових конструкцій з блоків або цегли. Вони відіграють важливу роль в сучасній міській забудові. Їх класифікують за формою та марками бетону.

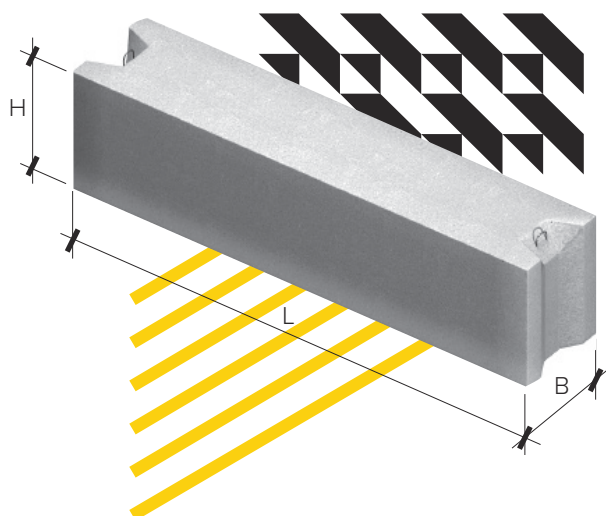
Фундаментні блоки

ФУНДАМЕНТНІ БЛОКИ БУДІВЕЛЬНІ

ДСТУ Б.В.2.6-108:2010
(ГОСТ 13579-98, MOD)

Фундаментні блоки використовують при будівництві стін підвалів та елементів стрічкових фундаментів. Основне призначення фундаментних блоків — це перерозподіл навантаження конструкції усього будинку на основу. До основних переваг фундаментних блоків можна віднести: довговічність, надійність та високу якість виробів.

Фундаментні блоки суцільного перерізу для стін підвалів виготовляються з важкого бетону класу В7,5 із морозостійкістю F50. При додатковому узгодженні, блоки можуть виготовлятися з бетону інших класів різної міцності.



Фундаментні блоки

38

Марка виробу	Розміри, мм			Клас бетону	Об'єм бетону, м ³	Маса виробу, кг
	L	B	H			
ФБС 24.3.6-Т	2380	300	580	В 7,5	0,406	975
ФБС 24.4.6-Т	2380	400	580	В 7,5	0,543	1305
ФБС 24.5.6-Т	2380	500	580	В 7,5	0,679	1630
ФБС 24.6.6-Т	2380	600	580	В 7,5	0,815	1950
ФБС 12.3.6-Т	1180	300	580	В 7,5	0,203	490
ФБС 12.4.6-Т	1180	400	580	В 7,5	0,265	636

Марка виробу	Розміри, мм			Клас бетону	Об'єм бетону, м ³	Маса виробу, кг
	L	B	H			
ФБС 12.5.6-Т	1180	500	580	В 7,5	0,331	795
ФБС 12.6.6-Т	1180	600	580	В 7,5	0,398	955
ФБС 9.3.6-Т	890	300	580	В 7,5	0,146	350
ФБС 9.4.6-Т	890	400	580	В 7,5	0,195	468
ФБС 9.5.6-Т	890	500	580	В 7,5	0,244	586
ФБС 9.6.6-Т	890	600	580	В 7,5	0,293	705
ФБС 24.3.3-Т	2380	300	280	В 7,5	0,203	490
ФБС 24.4.3-Т	2380	400	280	В 7,5	0,270	648
ФБС 24.5.3-Т	2380	500	280	В 7,5	0,329	790
ФБС 24.6.3-Т	2380	600	280	В 7,5	0,394	945
ФБС 12.3.3-Т	1180	300	280	В 7,5	0,099	240
ФБС 12.4.3-Т	1180	400	280	В 7,5	0,129	310
ФБС 12.5.3-Т	1180	500	280	В 7,5	0,161	386
ФБС 12.6.3-Т	1180	600	280	В 7,5	0,193	463
ФБС 9.3.3-Т	880	300	280	В 7,5	0,073	175
ФБС 9.4.3-Т	880	400	280	В 7,5	0,098	235
ФБС 9.5.3-Т	880	500	280	В 7,5	0,123	295
ФБС 9.6.3-Т	880	600	280	В 7,5	0,147	350

Примітка. Маркування блоків прийняте літерним вираженням і числами, що позначають відповідно номінальну довжину, ширину і висоту блоків в дм. Індекс «т» означає, що матеріал блоку важкий бетон.

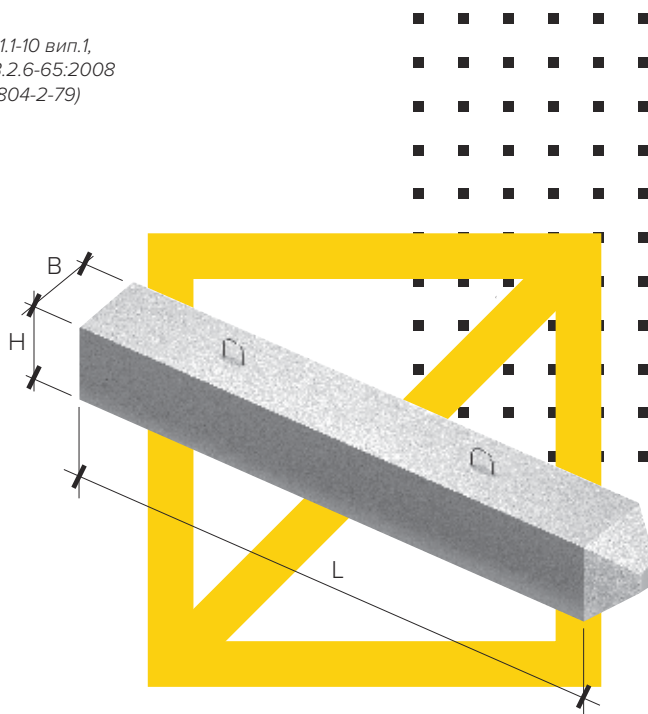
Палі забивні

ПАЛІ ЗАБИВНІ ОДИНИЧНІ

серія 1.011.1-10 вип.1,
ДСТУ Б.В.2.6-65:2008
(ГОСТ 19804-2-79)

Палі забивні одиничні типу «С» суцільного квадратного перетину з поперечним армуванням стовбура з робочої арматури та ненапружених стрижнів зі сталі класу А400С, А500С по ДСТУ-3760 призначені для влаштування пальових фундаментів споруд із зануренням їх забивання в будь-які стискувані ґрунти, за винятком насипних і інших ґрунтів з твердими включеннями.

Палі забивні використовуються при зведенні фундаментів для різноманітних будівель, опор ліній електропередач, мостів, радіощогл, естакад та ін.

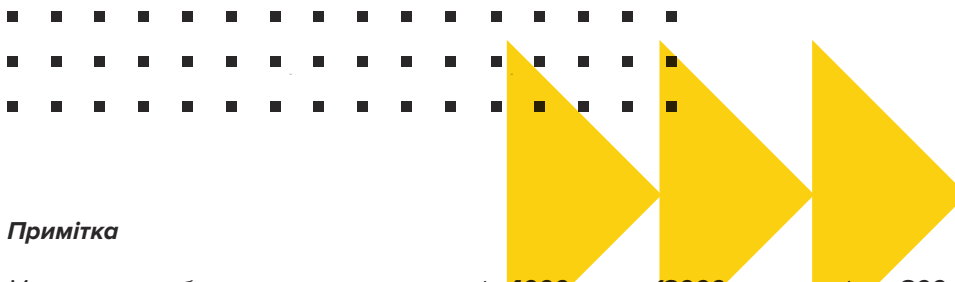


ПЕРЕРІЗОМ 300 X 300

Марка виробу	Аналог ГОСТу 19804.1-79	Розміри, мм			Клас бетону	Об'єм бетону, м ³	Маса виробу, кг	Склад робочої арматури
		L	B	H				
С 40.30-3	С 4-30	4000	300	300	В25	0,37	925	4 ø 10 AIII
С 60.30-6	С 6-30	6000	300	300	В25	0,55	1375	4 ø 12AIII
С 80.30-6	С 8-30	8000	300	300	В25	0,73	1825	4 ø 12AIII
С 100.30-6	С 10-30	10000	300	300	В25	0,91	2050	4 ø 12AIII
С 120.30-13	С 12-30	12000	300	300	В25	1,09	2750	4 ø 25 AIII

ПЕРЕРІЗОМ 350 X 350

Марка виробу	Аналог ГОСТу 19804.1-79	Розміри, мм			Клас бетону	Об'єм бетону, м ³	Маса виробу, кг	Склад робочої арматури
		L	B	H				
C 40.35-3	C 4-35	4000	350	350	B25	0,52	1300	4 ø 10 AIII
C 60.35-6	C 6-35	6000	350	350	B25	0,76	1900	4 ø 12AIII
C 80.35-6	C 8-35	8000	350	350	B25	1,00	2500	4 ø 12AIII
C 100.35-6	C 10-35	10000	350	350	B25	1,24	3100	4 ø 12AIII
C 160.35-13	C 16-35	16000	350	350	B25	1,98	4950	4 ø 25 AIII



Примітка

Можливе виробництво палі довжиною від **4000 мм** до **12000 мм** перерізом **300 мм** x **300 мм** за типом армування 1 (10A I), 2 (10A II), 3 (10A III), 4 (12A I), 5 (12A II), 6 (12A III), 7 (14A II), 8 (14A III), 9 (16A III), 10 (18A III), 11 (20A III), 12 (22A III), 13 (25A III), а також палі довжиною від **4000 мм** до **16000 мм** перерізом **350 мм** x **350 мм** за типом армування 3 (10A III), 6 (12A III), 8 (14A III), 9 (16A III), 10 (18A III), 11 (20A III), 12 (22A III), 13 (25A III).

Виробничими можливостями підприємства передбачено виготовлення складених палі перерізом **300 x 300 мм** довжиною до **24 000 мм** та перерізом **350 x 350 мм** довжиною до **28 000 мм** згідно з серією 1.011.1 – 10 та індивідуальними робочими кресленнями. Також серією передбачено виготовлення палі підвищеної ударостійкості, що позначається додатковою літерою «у» в маркуванні.

Технічні вимоги по ДСТУ Б.В.2.6-65:2008.

Відпускна міцність протягом року — 100%.

Літерний індекс типу палі (С — суцільна, СВ — складова верхня, СН — складова нижня), далі — довжина палі в дм, потім — перетин палі в см і через дефіс цифрою тип армування і літерний тип — посилення оголовника.

При додатковому узгодженні палі можуть виготовлятися з інших класів бетону по міцності і марок по морозостійкості і водонепроникності.

Будівельні блоки бетонні

БЛОК БЕТОННИЙ СТІНОВИЙ

Матеріал: **ВАЖКИЙ БЕТОН**
 Довжина: **390 мм**
 Ширина: **190 мм**
 Висота: **188 мм**
 Вага: **22,9 кг**

Кількість на 1 кв. м: **13,64**
 Кількість на 1 куб. м: **71,43**
 Індекс ізоляції повітряного шуму для одиночного блоку, Rw: **55 дБ**
 Межа вогнестійкості, R / El: **90 / 120 хв.**

390 × 190 × 188

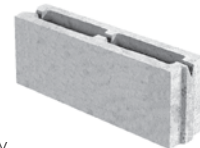


БЛОК БЕТОННИЙ ПЕРЕГОРОДОЧНИЙ

Матеріал: **ВАЖКИЙ БЕТОН**
 Довжина: **390 мм**
 Ширина: **90 мм**
 Висота: **188 мм**
 Вага: **10,8 кг**

Кількість на 1 кв. м: **13,64**
 Кількість на 1 куб. м: **151,52**
 Індекс ізоляції повітряного шуму для одиночного блоку, Rw: **47 дБ**
 Межа вогнестійкості, R / El: **30 хв.**

390 × 90 × 188



БЛОК БЕТОННИЙ СТІНОВИЙ

Матеріал: **ВАЖКИЙ БЕТОН**
 Довжина: **200 мм**
 Ширина: **190 мм**
 Висота: **188 мм**
 Вага: **11,1 кг**

Кількість на 1 кв. м: **25,6**
 Кількість на 1 куб. м: **142,86**
 Індекс ізоляції повітряного шуму для одиночного блоку, Rw: **55 дБ**
 Межа вогнестійкості, R / El: **90 / 120 хв.**

200 × 190 × 188



БЛОК БЕТОННИЙ ПЕРЕГОРОДОЧНИЙ

Матеріал: **ВАЖКИЙ БЕТОН**
 Довжина: **200 мм**
 Ширина: **90 мм**
 Висота: **188 мм**
 Вага: **5,6 кг**

Кількість на 1 кв. м: **25,6**
 Кількість на 1 куб. м: **294,12**
 Індекс ізоляції повітряного шуму для одиночного блоку, Rw: **47 дБ**
 Межа вогнестійкості, R / El: **30 хв.**

200 × 90 × 188



БЛОК БЕТОННИЙ СТІНОВИЙ

Матеріал: **ВАЖКИЙ БЕТОН**
 Довжина: **130 мм**
 Ширина: **190 мм**
 Висота: **188 мм**
 Вага: **9,2 кг**

Кількість на 1 кв. м: **40,92**
 Кількість на 1 куб. м: **215**
 Індекс ізоляції повітряного шуму для одиночного блоку, Rw: **55 дБ**
 Межа вогнестійкості, R / El: **90 / 120 хв.**

130 × 190 × 188



БЛОК БЕТОННИЙ ПЕРЕГОРОДОЧНИЙ

Матеріал: **ВАЖКИЙ БЕТОН**
 Довжина: **130 мм**
 Ширина: **90 мм**
 Висота: **188 мм**
 Вага: **4,1 кг**

Кількість на 1 кв. м: **40,92**
 Кількість на 1 куб. м: **454,55**
 Індекс ізоляції повітряного шуму для одиночного блоку, Rw: **47 дБ**
 Межа вогнестійкості, R / El: **30 хв.**

130 × 90 × 188



ЦЕГЛА БЕТОННА

Матеріал: **ВАЖКИЙ БЕТОН**
 Довжина: **249 мм**
 Ширина: **115 мм**
 Висота: **65 мм**
 Вага: **3,56 кг**

Кількість на 1 кв. м: **62**
 Кількість на 1 куб. м: **535**

250 × 115 × 65

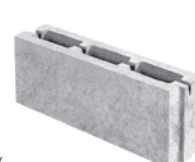


БЛОК БЕТОННИЙ ПЕРЕГОРОДОЧНИЙ

Матеріал: **ВАЖКИЙ БЕТОН**
 Довжина: **500 мм**
 Ширина: **80 мм**
 Висота: **188 мм**
 Вага: **12,4 кг**

Кількість на 1 кв. м: **10,64**
 Кількість на 1 куб. м: **132,98**
 Індекс ізоляції повітряного шуму для одиночного блоку, Rw: **44 дБ**
 Межа вогнестійкості, El: **30 хв.**

500 × 80 × 188



Будівельні блоки керамзитобетонні

БЛОК КЕРАМЗИТО-БЕТОННИЙ СТІНОВИЙ

СБ-ПР 40.25.20

Матеріал: **КЕРАМЗИТОБЕТОН**

Довжина: **400 мм**

Ширина: **250 мм**

Висота: **188 мм**

Вага: **15,5 кг**

Кількість на 1 кв. м: **13,3**

Кількість на 1 куб. м: **53,19**

Індекс ізоляції повітряного шуму

для одиночного блоку, **Rw: 46 дБ**

Межа вогнестійкості, R / EI: **90 хв.**



БЛОК КЕРАМЗИТО-БЕТОННИЙ ПЕРЕГОРОДОЧНИЙ

СБ-ПР 50.11.20

Матеріал: **КЕРАМЗИТОБЕТОН**

Довжина: **500 мм**

Ширина: **110 мм**

Висота: **200 мм**

Вага: **12 кг**

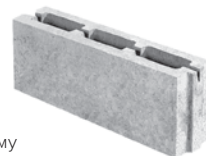
Кількість на 1 кв. м: **10,64**

Кількість на 1 куб. м: **92,51**

Індекс ізоляції повітряного шуму

для одиночного блоку, **Rw: 45 дБ**

Межа вогнестійкості, REI: **60 хв.**



БЛОК КЕРАМЗИТО-БЕТОННИЙ СТІНОВИЙ

СБ-ПР 20.25.20

Матеріал: **КЕРАМЗИТОБЕТОН**

Довжина: **199 мм**

Ширина: **250 мм**

Висота: **188 мм**

Вага: **9,7 кг**

Кількість на 1 кв. м: **26,7**

Кількість на 1 куб. м: **106,95**

Індекс ізоляції повітряного шуму

для одиночного блоку, **Rw: 46 дБ**

Межа вогнестійкості, R / EI: **90 хв.**



БЛОК КЕРАМЗИТО-БЕТОННИЙ ПЕРЕГОРОДОЧНИЙ

СБ-ПР 25.11.20

Матеріал: **КЕРАМЗИТОБЕТОН**

Довжина: **250 мм**

Ширина: **110 мм**

Висота: **200 мм**

Вага: **6 кг**

Кількість на 1 кв. м: **21,36**

Кількість на 1 куб. м: **185,87**

Індекс ізоляції повітряного шуму

для одиночного блоку, **Rw: 45 дБ**

Межа вогнестійкості, REI: **60 хв.**



БЛОК КЕРАМЗИТО-БЕТОННИЙ СТІНОВИЙ

СБ-ПР 13.25.20

Матеріал: **КЕРАМЗИТОБЕТОН**

Довжина: **133 мм**

Ширина: **250 мм**

Висота: **188 мм**

Вага: **6,4 кг**

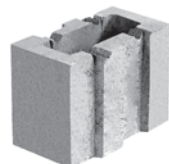
Кількість на 1 кв. м: **40**

Кількість на 1 куб. м: **160**

Індекс ізоляції повітряного шуму

для одиночного блоку, **Rw: 46 дБ**

Межа вогнестійкості, R / EI: **90 хв.**



БЛОК КЕРАМЗИТО-БЕТОННИЙ ПЕРЕГОРОДОЧНИЙ

СБ-ПР 16.11.20

Матеріал: **КЕРАМЗИТОБЕТОН**

Довжина: **160 мм**

Ширина: **110 мм**

Висота: **200 мм**

Вага: **4 кг**

Кількість на 1 кв. м: **32,24**

Кількість на 1 куб. м: **280,35**

Індекс ізоляції повітряного шуму

для одиночного блоку, **Rw: 45 дБ**

Межа вогнестійкості, REI: **60 хв.**



ЦЕГЛА КЕРАМЗИТО-БЕТОННА СТІНОВА

СБ-ПР 25.11.6

Матеріал: **КЕРАМЗИТОБЕТОН**

Довжина: **249 мм**

Ширина: **115 мм**

Висота: **65 мм**

Вага: **3,1 кг**

Кількість на 1 кв. м: **34,9**

Кількість на 1 куб. м: **537,2**

Індекс ізоляції повітряного шуму

для одиночного блоку, **Rw: 45 дБ**

Межа вогнестійкості, R / EI: **60 хв.**

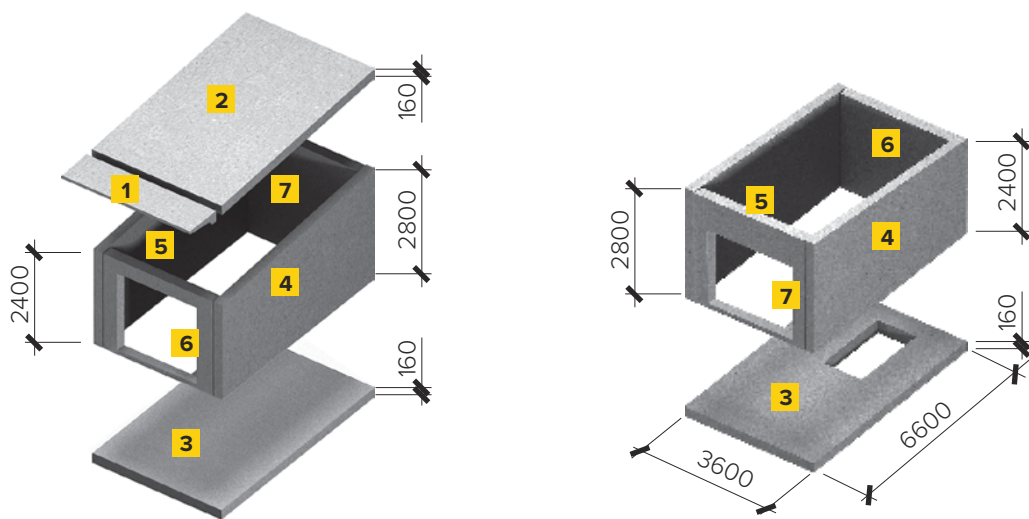


Гараж

ГАРАЖ ЗАЛІЗОБЕТОННИЙ ЗБІРНИЙ

креслення ТД-093

Одним із різновидів автомобільного «житла» є збірний залізобетонний гараж (ЗБЗГ): міцний, надійний і довговічний завдяки технічним характеристикам будівельного матеріалу, що використовується під час його виготовлення. Переваги такої конструкції: швидке збирання, можливість демонтажу, перевезення і зведення у будь-якому іншому місці.



Стандартний набір гаража зі збірного залізобетону включає такі елементи:

- 1** Плита козирка
- 2** Плита дахова
- 3** Панелі підвалу (якщо в конструкції гаража передбачений підвал)
- 4** Панель стінова права
- 5** Панель стінова ліва
- 6** Панель для воріт
- 7** Панель стінова задня

Для скріплення плит залізобетонних збірних гаражів використовують закладні деталі.

З Б Г - 1

Збірний гараж (ЗБЗГ-1) із суцільною плитою для підлоги.

№	Назва	Вага, кг
1	КВГ-1	425
2	ППР-2	4675
3	ППР-3	4820
4	ПС-9Л	4275
5	ПС-9П	4275
6	ПС-10	875
7	ПС-11	1975
РАЗОМ		21320

З Б Г - 2

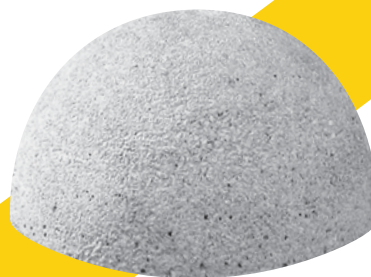
Збірний гараж (ЗБЗГ-2), із плитою для підлоги, доповнений люком під технічну яму.

№	Назва	Вага, кг
1	КВГ-1	425
2	ППР-2	4675
3	ППР-1	4550
4	ПС-9Л	4275
5	ПС-9П	4275
6	ПС-10-1	1650
7	ПС-11-1Д	1150
РАЗОМ		21000

ПІВСФЕРА БЕТОННА (БОЛАРД)

Болард — це напівсферичний виріб на основі бетонної суміші, призначений для блокування проїзду та паркування автотранспорту, а також обмеження проїзду автомобілів на газони та пішохідні зони.

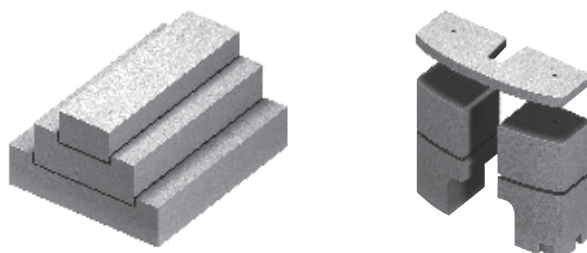
Основними місцями встановлення бетонних напівсфер є території парковок торговельних центрів, прибудинкових територій, офісів, клінік та поліклінік, готелів, шкіл та дитячих майданчиків. Дорожні напівсфери можуть встановлюватися як на асфальтній, так і на ґрунтовій поверхні без спеціального упорядкування місць монтажу.



Назва	Розміри, мм			Клас бетону	Об'єм бетону, м ³	Маса виробу, кг
	L	B / B1	H / H1			
Півсфера бетонна 400 x 300	400	400	310	B25	0,028	67,2
Півсфера бетонна 440 x 230	440	440	230	B25	0,022	55

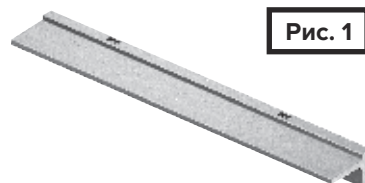
Контрольні ваги кранові та баласт крановий

Контрольні ваги та баласт крановий виготовляються індивідуально згідно технічного паспорту на кран, наданого замовником. Дані вироби використовуються для випробовування та противаги баштових кранів під час робочого навантаження.



Індивідуальні замовлення

Виконуємо індивідуальні замовлення відповідно до Ваших проєктів: пояси, балконні плити, фундаменти стрічкові, складки трибун (рис. 1), плити перекриття з косими торцями, декоративні вироби для колон та парканів, а також тубінги для облаштування підземних споруд, підпірні стіни, фундаменти рекламних щитів та багато іншого.



«ЗЗБК ІМ. КОВАЛЬСЬКОЇ»

01013, м. Київ, вул. Будіндустрії, 7
тел./факс: (044) 239-07-70, 239-07-60, 536-13-70
08132, м. Вишневе, вул. Київська, 54
тел./факс: (044) 591-12-70

«БЕТОН КОМПЛЕКС»

04074, м. Київ, вул. Резервна, 8
тел./факс: (044) 501-90-62, 507-02-44

«БЕТОН СЕРВІС»

01013, м. Київ, вул. Промислова, 4
тел./факс: (044) 531-40-75, 531-40-77

«АВТОБУДКОМПЛЕКС-К»

03680, м. Київ, вул. Святошинська, 34
тел./факс: (044) 205-42-27, 407-65-00, 403-01-00

«ДАРНИЦЬКИЙ ЗАВОД ЗБК»

02093, м. Київ, вул. Бориспільська, 11
тел./факс: (044) 576-96-33, 567-73-90

«БУДІНДУСТРІЯ»

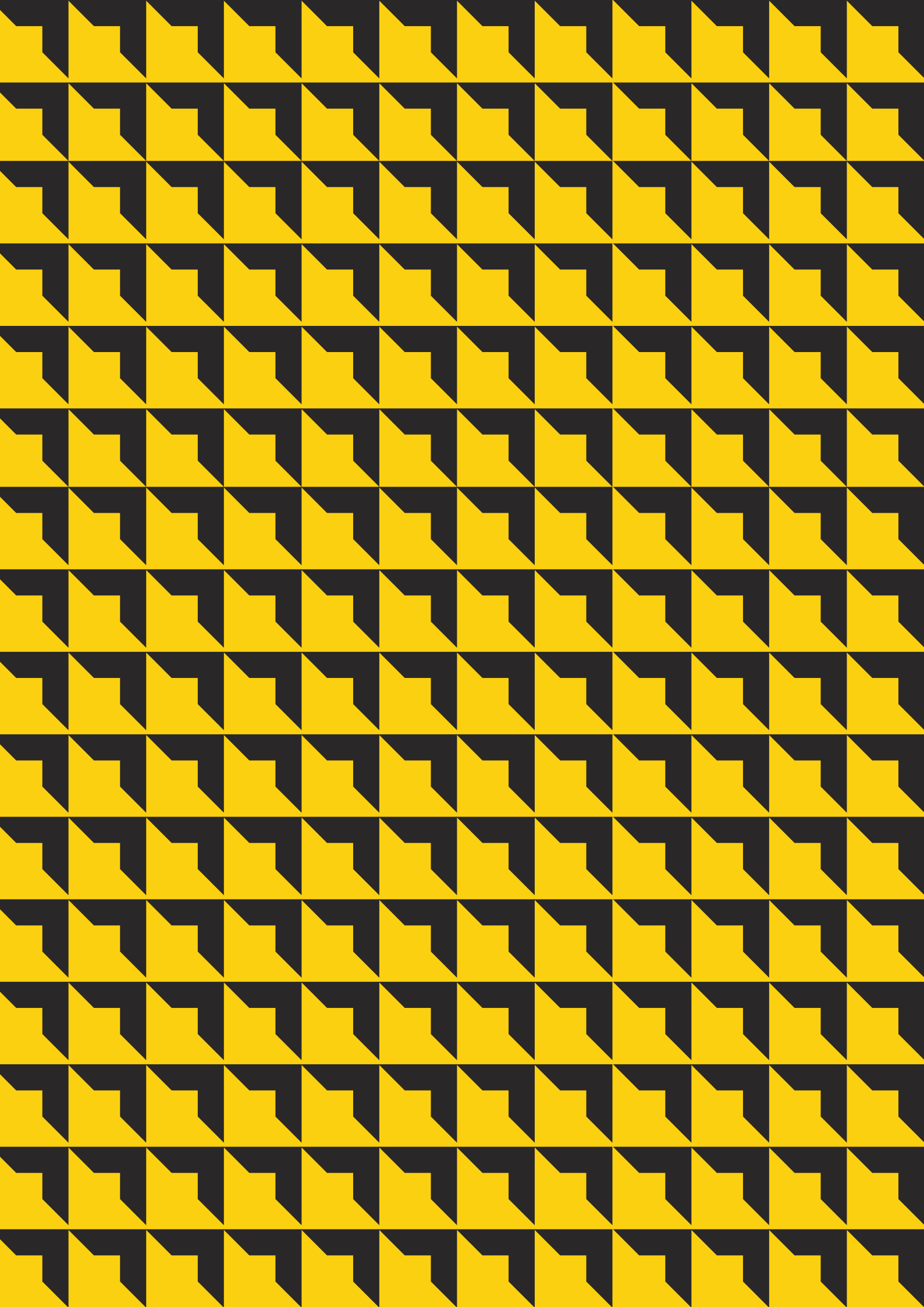
14001, м. Чернігів, вул. Індустріальна, 11
тел./факс: (0462) 65-22-74, 65-38-00

«БЕТОН ЦЕНТР»

м. Переяслав-Хмельницький,
вул. Б. Хмельницького, 231
тел./факс: (04567) 5-27-77, 5-46-51

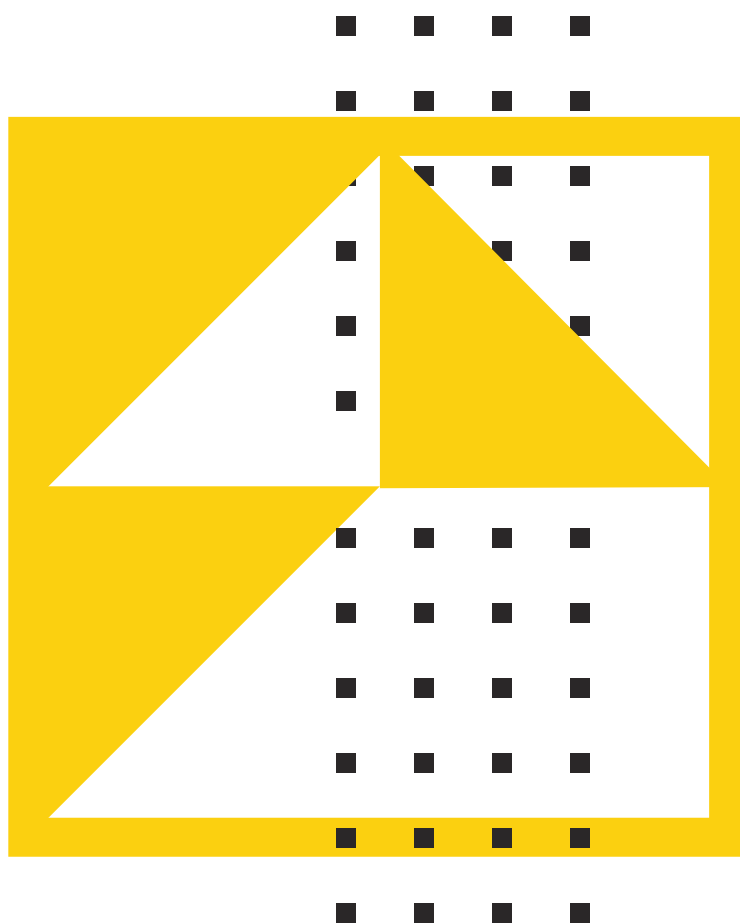


КОВАЛЬСЬКА
ПРОМИСЛОВО-БУДІВЕЛЬНА ГРУПА



БЕТОН

ВІД КОВАЛЬСЬКОЇ



beton.kovalska.com